



Eidgenössischer Armbrustschützen-Verband EASV

Schiess- und Festreglement

für das

10m- und 30m-Armbrustschiessen

**Bewilligt an der
Schützenratstagung
vom 25. November 2023
Restaurant Mühli in Matzingen**

Letzte Änderung SR 2022

(Ausgabe 2024-01)

Dieses Reglement ersetzt
EASV Schiess- und Festreglement 10m- und 30m-Armbrustschiessen 2023.01



Inhaltsverzeichnis

Anhang für Abkürzungen	6
Art. 1 Geltungsbereich	7
Art. 1.1 Allgemeine Umschreibung.....	7
Art. 1.2 Verbindlichkeit.....	7
Art. 1.3 Disziplinarisches.....	7
Art. 1.4 Doping.....	8
Art. 1.5 Sicherheitsbestimmungen	8
Art. 2 Schiessanlagen 30m/10m (Vorschriften EASV)	9
Art. 2.1 Allgemeine Bestimmungen.....	9
Art. 3 Stützen und Hilfsmittel für das aufgelegt Schiessen	12
Art. 3.1 Allgemeine Bestimmungen.....	12
Art. 3.2 Konstruktive Bestimmungen.....	12
Art. 3.3 Schlussbestimmungen	14
Art. 4 Scheibenbilder	15
Art. 4.1 Allgemeine Bestimmungen.....	15
Art. 4.2 10er – Scheibe 30m	15
Art. 4.3 10er – Scheibe 10m	16
Art. 5 Ausrüstung des Schützen	17
Art. 5.1 Kissen, Ristrolle, Schutzunterlage.....	17
Art. 5.2 Schiessbekleidung	18
Art. 5.3 Armbrust	21
Art. 5.4 Armbrust 30m.....	23
Art. 5.5 Armbrust 10m.....	24
Art. 5.6 Armbrustfabrikation	25
Art. 5.7 Pfeil 30m	25
Art. 5.8 Pfeil 10m	26
Art. 5.9 Fabrikation von Pfeilen und Sehnen.....	26
Art. 5.10 Grafische Dokumente.....	26
Art. 6 Stellung des Schützen	27
Art. 6.1 Stellung kniend.....	27
Art. 6.2 Stellung stehend	29
Art. 6.3 Ausnahmestellungen.....	30
Art. 6.4 Betreuer	32



Art. 7 Obliegenheiten des Schützen	33
Art. 7.1 Schiessen mit Warner	33
Art. 7.2 Schiessen ohne Warner	34
Art. 8 Schussabgabe, Schusswertung, Defekte, Störungen und Schusslehren	35
Art. 8.1 Gültigkeit	35
Art. 8.2 Defekte an Armbrust und Zubehör	35
Art. 8.3 Schusswertung.....	36
Art. 8.4 Rekurse.....	39
Art. 8.5 Härtefälle, höhere Gewalt.....	39
Art. 9 Warnerdienst, Standaufsicht, Rangeure	40
Art. 9.1 Auswertung im Schiess – Stand (30m).....	40
Art. 9.2 Auswertung im Büro (30m u. 10m)	40
Art. 9.3 Warnerdienst, Allgemeines.....	40
Art. 9.4 Standaufsicht	41
Art. 9.5 Rangeur	41
Art. 10 Verbindliche Bestimmungen für alle Schiessen	42
Art. 10.1 Solidaritätsbeitrag.....	42
Art. 10.2 Plansumme	42
Art. 10.3 Definitionen	42
Art. 10.4 Stichverkauf – Markierung.....	42
Art. 10.5 Stichkontrolle.....	42
Art. 10.6 Gemischte Feste (Stehend/Kniend, Festkat. 1 – 5)	43
Art. 10.7 Schiesszeiten	43
Art. 10.8 Nachlösen der Stiche	44
Art. 10.9 Begonnene Stiche	44
Art. 10.10 Kranzkarten.....	44
Art. 10.11 Auszeichnungen sind	44
Art. 10.12 Gleiche Resultate	46
Art. 11 Versicherung	47
Art. 11.1 Versicherungspflicht	47
Art. 11.2 Meldepflicht bei Unfällen	47
Art. 12 Gruppierung der Festanlässe	48

Art. 13 Festanlass (Vorbereitung, Termine, Abrechnung, Absenden)...	49
Art. 13.1 Allgemeine Bestimmungen	49
Art. 13.2 Festkategorie 1.....	50
Art. 13.3 Festkategorie 2.....	51
Art. 13.4 Festkategorie 3.....	52
Art. 13.5 Festkategorie 4.....	53
Art. 13.6 Festkategorie 5.....	54
Art. 13.7 Ohne Festkategorie (Trainings-schiessen zwischen maximal 3 Sektionen)	54
Art. 14 Schiessplangestaltung 30m / 10m	57
Art. 14.1 Schiessplangenehmigung	57
Art. 14.2 Schiessbüchlein / Standblatt.....	57
Art. 14.3 Übungskehr 30m / 10m	57
Art. 14.4 Kranzlimiten.....	58
Art. 14.5 Sektionswettkampf 30m / 10m.....	60
Art. 14.6 Gruppenwettkampf 30m / 10m	65
Art. 14.7 Mannschaftswettkampf 30m / 10m	68
Art. 14.8 Auszahlungsstich 30m / 10m.....	70
Art. 14.9 Kranzstich 30m / 10m.....	71
Art. 14.10 Nachwuchsstich 30m / 10m.....	72
Art. 14.11 Veteranenstich 30m / 10m.....	73
Art. 14.12 Nachdoppel - Scheibe 30m	74
Art. 14.13 Ehrengabenstich 30m / 10m.....	75
Art. 14.14 Freie Scheibe 30m / 10m	76
Art. 14.15 Kehrserie 30m / 10m	77
Art. 14.16 Meisterschaft 30m / 10m	78
Art. 14.17 Matchmeisterschaft 30m stehend	80
Art. 14.18 Finalaustragung.....	81

Art. 15 Preisgestaltung 30m und 10m	82
Art. 15.1 Allgemeine Bestimmungen.....	82
Art. 15.2 Schiessbüchlein (Art. 14.2).....	82
Art. 15.3 Standblatt (Art. 14.2)	82
Art. 15.4 Übungskehr (Art. 14.3)	82
Art. 15.5 Sektionswettkampf (Art. 14.5)	82
Art. 15.6 Gruppenwettkampf (Art. 14.6)	82
Art. 15.7 Mannschaftswettkampf (Art. 14.7)	83
Art. 15.8 Auszahlungsstich (Art. 14.8).....	83
Art. 15.9 Kranzstich (Art. 14.9).....	83
Art. 15.10 Nachwuchsstich (Art. 14.10).....	83
Art. 15.11 Veteranenstich (Art. 14.11).....	83
Art. 15.12 Nachdoppelscheibe (Art. 14.12)	83
Art. 15.13 Ehrengabenstich (Art. 14.13).....	83
Art. 15.14 Freie Scheibe (Art. 14.14)	83
Art. 15.15 Kehrserie (Art. 14.15)	84
Art. 15.16 Meisterschaft (Art. 14.16)	84
Art. 15.17 Matchmeisterschaft (Art. 14.17).....	84
Art. 15.18 Verrechenbarer Scheibenpreis	84
Art. 15.19 Verrechenbarer Sektions – Auszeichnungspreis	84
Art. 15.20 Verrechenbarer Gruppen- Mannschaftspreis.....	84
Art. 15.21 Auszeichnungspreis Siegergruppe	84
Art. 15.22 Verrechenbare Auszeichnungswerte	84
Art. 16 Multiplikatorentabelle.....	85
Musterabrechnung Sektionsstich 30 m	86
Musterabrechnung Gruppen/Mannschaftsstich 30 m.....	87
Musterabrechnung Auszahlungsstich 30 m	88
Musterabrechnung Kranzstich 30 m	89
Musterabrechnung Nachdoppelstich 30 m	90

Anhang für Abkürzungen

EASV	Eidgenössischer Armbrustschützenverband
UV	Unterverband
STK	Schiess – Technische - Kommission
A	Aktive, ab 21 Jahre
E	Elite, 21 - 54 Jahre
U17	Sportler und Sportlerinnen bis 16 Jahre
U21	Sportler und Sportlerinnen von 17 bis 20 Jahre
U23	Sportler und Sportlerinnen von 21 bis 22 Jahre bzw. von 17 bis 22 Jahre, falls U21 nicht angeboten wird.
NAWU	Nachwuchs, 8 – 20 Jahre
V	Veteranen, 55 – 69 Jahre
EV	Ehren-Veteranen, ab 70 Jahre
VV EASV	Veteranen Vereinigung EASV
ESO	Eidgenössischer Schiessoffizier
AVB	Allgemeine Versicherungsbedingungen
IAU	Internationale Armbrustschützen Union
ISSF	International Shooting Sport Federation
SO	Swiss Olympic Association
USS	USS Versicherungen Genossenschaft



Art.1 Geltungsbereich

Art. 1.1 Allgemeine Umschreibung

Das Schiessreglement umschreibt die Rechte und Pflichten für alle Treffen und Wettkämpfe mit der Armbrust.

Art. 1.2 Verbindlichkeit

Das Schiessreglement ist verbindlich für alle Wettkämpfe innerhalb des EASV sowie für alle Unterverbände und ihre Sektionen mit Ausnahme von:

- 1.2.1 Vom Schützenrat speziell bewilligte Abweichungen (Zentralkomitee, Schiesstechnische Kommission, Unterverbände, Vereinigungen und Sektionen haben begründete Gesuche an den Schützenrat einzureichen).
- 1.2.2 Internationale Einzel- und Mannschaftswettkämpfe, die nach den Regeln der IAU durchgeführt werden.
- 1.2.3 Freundschaftstreffen mit ausländischen Vereinen.
- 1.2.4 Vereinsinterne Schiessen auf sogenannte Jux-Scheiben.

Art. 1.3 Aktiv B-Mitgliedschaft

- 1.3.1 Die Aktiv-B-Mitglieder werden durch die jeweilige B-Sektion für den Wettkampf gemeldet.

Art. 1.4 Disziplinarisches

- 1.4.1 Verstösse gegen das Reglement sind der zuständigen Instanz (Schiessleitung, Sektions- oder Verbandsvorstand) zu melden. Verstösse, die eine disziplinarische Untersuchung nach sich ziehen, werden nach dem Disziplinarreglement des EASV behandelt.

- 1.4.2** Die Durchsetzung von Entscheiden der Standaufsicht/
Schiessleitung (Zuständigkeit in Klammern) erfolgt in drei Stufen:
- 1. Belehrung**
Der Schütze wird auf das Fehlverhalten aufmerksam gemacht und zur sofortigen Korrektur aufgefordert (Standaufsicht).
 - 2. Verwarnung**
Der Schütze wird mit der Verwarnung darauf aufmerksam gemacht, dass ein Nichtbefolgen der Anweisung den Ausschluss vom Schiessen zur Folge haben wird (Schiessleitung).
 - 3. Ausschluss**
Der Schütze wird von diesem Wettkampf (Stich) ausgeschlossen und das Resultat wird mit Null gewertet (Schiessleitung).
Der Entscheid der Schiessleitung ist endgültig.

Art. 1.5 Doping
Sämtliche Mitglieder eines Kaders, welche unter der Führung des EASV durchgeführten Wettkämpfen und Trainings teilnehmen, sowie EASV Mitglieder, welche an Schweizer Meisterschaften, Gruppenmeisterschafts-Finals (EASV) , Schützenkönigsausstich (EASV) oder an Meisterschützen-Ausstich an Unterverbandsfesten teilnehmen, haben eine Unterstellungserklärung zu unterzeichnen, mit welcher sie sich zur Einhaltung der Dopingbestimmungen des Swiss Olympic Association verpflichten und sich zudem der Disziplinarkammer der Swiss Olympic Association unterwerfen. Diese Unterstellungserklärung ist von den Mitgliedern des Kaders anfangs Saison, von den übrigen EASV Teilnehmern der oben aufgelisteten Anlässe spätestens vor Beginn des Wettkampfes zu unterzeichnen. Die Organisatoren dieser Wettkämpfe sorgen für die Einhaltung dieser Vorschrift.

Art. 1.6 Sicherheitsbestimmungen

Sicherheit hat höchste Priorität!

- 1.6.1 Spannen der Armbrust und Auflegen des Pfeils**
Die Armbrust darf erst gespannt werden, nachdem der Pfeil von der Scheibe entfernt wurde. Wenn der Pfeil auf die Armbrust aufgelegt wird, muss diese eine Neigung gegen die Scheibenwand aufweisen.

1.6.2 Aufenthalt von Personen vor der Scheibenwand

Beim Armbrustschiessen ist der Aufenthalt von Personen im Schussfeld nur gestattet, wenn der Schiessbetrieb auf mindestens 3 Laufscheiben beidseitig der von der Störung betroffenen Scheibe eingestellt wird.

1.6.3 Schiessen mit Betreuer/Helfer

Ein Betreuer (z.B. Volksschiessen) darf den Pfeil nur auflegen, wenn sich alle Finger des Schützen ausserhalb des Abzugbügels befinden.

Art.2 Schiessanlagen 30m/10m (Vorschriften EASV)**Art. 2.1 Allgemeine Bestimmungen**

Die Unfallversicherung Schweizerischer Schützenvereine USS erlässt in Absprache mit dem Eidgenössischen Armbrustschützenverband EASV aufgrund ihrer allgemeinen Versicherungsbedingungen (AVB) Vorschriften und Richtlinien für den Bau, Unterhalt und Betrieb von Armbrustschiessanlagen 30m und 10m.

Die Vorschriften sind im Anhang enthalten.

Der Stand (Neu- und Umbauten) ist zum Schiessen erst freigegeben, wenn er durch das zuständige Kontrollorgan (Eidg. Schiessoffizier / kant. Schiessplatzexperte) abgenommen und als in Ordnung befunden wurde.

Beim Bau einer Schiessanlage sind die Unfallverhütungs- sowie die Bauvorschriften der Unfallversicherung Schweizerischer Schützenvereine (USS) zu beachten.

Anlagen müssen nach folgenden Punkten erstellt werden:

2.1.1 Schussdistanz

Die Schussdistanz beträgt bei der

30m Anlage	30 m +/- 30 cm
10m Anlage	10 m +/- 5 cm

gemessen von der Hinterkante der Brüstung oder Ladebank bis zur Vorderseite der Scheibe.

2.1.2 Distanzmarke

Gut sichtbare, eindeutige Distanzmarke bei den Ständen der Schützen. (Linie, Brüstung, Ladebank).

2.1.3 Überhöhung der Scheibe

Die Visierlinie soll waagrecht sein. Sie muss seitlich im rechten Winkel zum Scheibenstand verlaufen. Die Scheibenhöhe (Mitte Scheibe), gemessen vom Lager des Schützen muss bei der

30m Anlage	100 cm bis 160 cm und
10m Anlage	135 cm bis 165 cm betragen.

2.1.4 Standort der Schützen (Ständeabmessungen)

30m und 10m Anlagen

Platzbedarf je Schütze mind. 100 cm Breite und 120 cm Tiefe.

Stabiler, erschütterungsfreier Fussboden für den Standort der Schützen. Die Platzbreite für den Schützen muss auf dem Boden markiert sein.

Standzubehör

2.1.5 Scheibentransporte

Gestattet sind Scheibentransporte, die den schiesstechnischen Anforderungen entsprechen.

2.1.6 Der Schiessstand muss mit einem Regendach und einer zweckmässigen Sonnenblende versehen sein.

2.1.7 Scheibenbefestigung / Bleieinsätze

30m Scheibenbefestigung auf Holzunterlage von min. 25 cm x 25 cm, mit Weichbleieinsatz in der Mitte, mit min. 3 cm Dicke und min. 9 cm Durchmesser.

10m Scheibenbefestigung auf Holzunterlage von min. 15 cm x 15 cm, mit Weichbleieinsatz in der Mitte, mit min. 2 cm Dicke und min. 5 cm Durchmesser.

30m und 10m

Der Weichbleieinsatz ist so zu dimensionieren, dass er gegen-über dem Scheibenholz bündig ist oder leicht vorsteht.

Sobald keine einwandfreie Wertung mehr möglich ist, müssen die Bleieinsätze ersetzt werden.

2.1.8 Windfahnen / Windmesser (30 m)

Bei Wettkämpfen ist beidseitig jeder Scheibe auf der Höhe der Visierlinie ein Windsack, Windmesser oder eine Windfahne anzubringen. Die Platzierung hat den schiesstechnischen Anforderungen zu entsprechen. Während dem Schiessanlass, Wettkampf oder Schützenfest dürfen Umstellungen nur durch die Schiessleitung vorgenommen werden.

Windfahnen sind aus Stoff oder ähnlichem Material gefertigt (keine Folien), haben eine Richtgrösse von 36 cm x 5 cm und dürfen nicht beschwert werden.

Private Windsäcke, Windmesser oder Windfahnen dürfen nicht aufgestellt werden (ausgenommen Art. 6.4.3)

2.1.9 Windbrecher (30 m)

Windbrecher aus Kunststoffnetzen dürfen zur Verminderung des Windeinflusses eingesetzt werden (minimale Maschenweite: 1,5 mm x 2,0 mm). Ihr Einsatz muss dem zuständigen Schützenmeister gemeldet und von diesem bewilligt werden.

Zuständigkeit für die Erteilung von Bewilligungen:

Festkategorie 1 – 2: Eidgenössischer Schützenmeister

Festkategorie 3 – 5: Unterverbands –Schützenmeister

Art. 3 Stützen und Hilfsmittel für das aufgelegt Schiessen

Art. 3.1 Allgemeine Bestimmungen

Alle Schützen dürfen in der Stellung kniend aufgelegt schiessen und dazu die erlaubten Stützen und Hilfsmittel verwenden. Das Spannen der Armbrust, das Entfernen des Pfeils und das Wechseln des Scheibenkartons müssen selbständig ausgeführt werden können. Ausgenommen Nachwuchs-Schützen bis 16 Jahre. Beim Lösen des Schiessbüchleins muss erklärt werden, in welcher Stellung geschossen wird. Es müssen alle Stiche in der gleichen Stellung geschossen werden.

- 3.1.1 Festmontierte zur Standausrüstung gehörende Stützen dürfen benutzt werden.
- 3.1.2 Eine vom Schützen mitgebrachte Stütze (von der STK genehmigt) muss selbständig stehen können und darf nirgends befestigt werden.
- 3.1.3 Die Stütze darf das Zielen und die Beweglichkeit der Armbrust in keiner Weise beeinträchtigen.
- 3.1.4 Der Rücklauf (Rückschlag) der Armbrust darf weder durch die Stütze noch durch die Hilfsmittel aufgefangen werden.
- 3.1.5 Hilfsmittel sind:
 - die Verbindungsteile (Auflageteil und Zapfen) zwischen Stütze und Armbrust. (Art. 3.2.2.2)
 - Zusätzlicher Handgriff am Schaft

Art. 3.2 Konstruktive Bestimmungen

3.2.1 Stützen

Folgende Stützen sind zugelassen:

- Stütze als Dreibein
- Stütze mit standfestem Fuss
- Stütze als fester Bestandteil der Schiessanlage
- Stütze in Form eines Galgens (siehe Bild 1 - 3)

Stützen, die Bestandteil der Schiessanlage sind, müssen die allgemeinen und konstruktiven Bestimmungen erfüllen.

Die Höhenverstellung der Stütze kann stufenlos sein.

Stütze/Schiesshilfe in Form eines „Galgens“. Modell Markus Wüest für kniend/stehend, sowie 10m und 30m

Bild 1

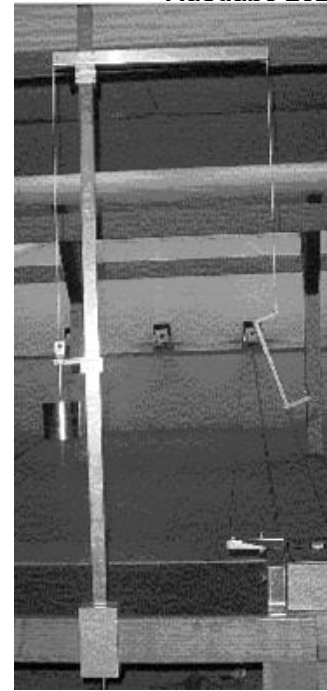


Bild 2

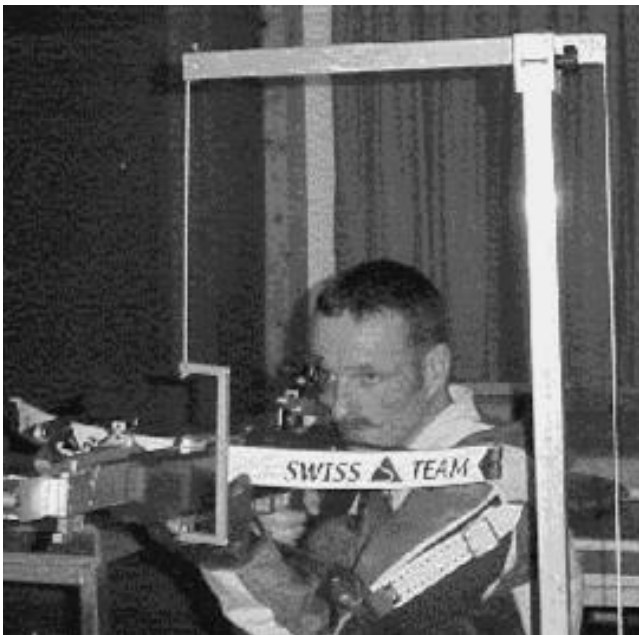


Bild 3



3.2.2 Verbindungsteile (Auflageteil und Bolzen) zwischen Stütze und Armbrust

- 3.2.2.1 Die Armbrust muss auf beide Seiten mindestens um je 22,5 Grad frei geneigt werden können. Der Abstand des Drehpunktes bis Oberkante Pfeilbahn beträgt 80 mm bis 140 mm.

3.2.2.2 Konstruktionsbedingt ist der Zapfen (Bild 1) oder das Auflageteil (Bild 2) an der Armbrust befestigt

Bild 1, Zapfen

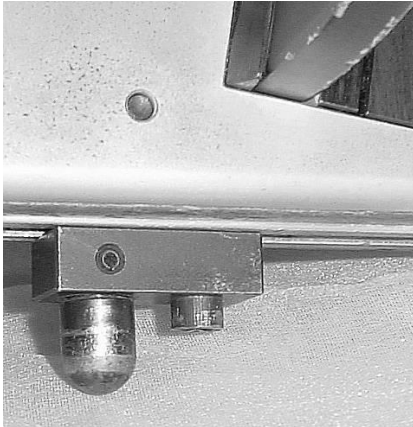


Bild 2, Auflageteil



3.2.2.3 Der zylindrische Zapfen muss mindestens 15 mm lang und die Zapfenspitze durchgehend gerundet sein und einen Radius von mindestens 6 mm bis max. 11 mm aufweisen.

3.2.2.4 Der nutzbare Rücklauf im Auflageteil muss mindestens 40 mm betragen. Das Auflageteil muss in Schussrichtung befestigt sein.

3.2.3 Zusätzliche Handgriffe am Schaft

Zusätzlich angebrachte Hilfsmittel müssen starr mit der Armbrust verbunden sein. Sie dürfen den nachstehend definierten Raum nicht überragen:

- Das seitlich zur Verfügung stehende Mass beträgt je 66 mm, gemessen ab Längsachse der Pfeilbahn.
- Die maximale Überhöhung beträgt 36 mm.
- Nach unten stehen 185 mm zur Verfügung.
- Die Bezugslinie ist die Oberkante der Pfeilbahn.

Art. 3.3 Schlussbestimmungen

Neue Systeme (Stützen oder Hilfsmittel) müssen für eine Zulassung der STK des EASV zur Prüfung dokumentiert und vorgelegt werden.

Art.4 Scheibenbilder

Art. 4.1 Allgemeine Bestimmungen

Es dürfen nur die offiziellen, durch den EASV vertriebenen Scheibenkartons verwendet werden.

Davon ausgenommen: vereinsinterne Schiessen auf sogenannte Juxscheiben und sofern von der entsprechenden Stelle bewilligt, die Scheiben gemäss Art. 14.14 (Freie Scheibe) dieses Reglements.

Art. 4.2 10er – Scheibe 30m

Scheibenbild: Kreisrunder, schwarzer Spiegel auf weissem, viereckigem Grund von 200 mm x 200 mm Seitenlänge.

Scheibendurchmesser	114,00 mm
Durchmesser schwarzer Spiegel	90,00 mm
Durchmesser Mouche (weisser Punkt)	2,00 mm
Durchmesser 10er	6,00 mm
Ringbreite 9er bis 1er	6,00 mm
Ringstärke	0,15 mm

Mouche Sobald der weisse Mouchenpunkt durch die Pfeilspitze angebrochen wird, gilt der Wert der Mouche. Der Schusswert wird auf dem Abstechapparat (Tschirky) gemessen oder von Auge als Mouche festgestellt (für die Rangierung bei gleichen Resultaten).

Teiler Scheibenradius (57mm) ist in 100 gleiche Teile eingeteilt (= 1 – 100 Punkte).

Verwendung als Nachdoppelscheibe

Wird der 10er Ring auch bei maximaler Schusszahl nicht angebrochen, wird der beste Schuss für die Kategorie B ausgewertet.

Der Veranstalter bestimmt die maximale Schusszahl.

Papierqualität Karton 250 – 300g/m², einseitig satiniert

Art. 4.3 10er – Scheibe 10m

Scheibenbild: Kreisrunder, schwarzer Spiegel auf weissem, viereckigem Grund von 100 mm x 100 mm Seitenlänge (Einzelspiegel) oder Streifen 270 mm x 70 mm mit 5 Spiegeln.

Scheibendurchmesser		45,50 mm
Durchmesser schwarzer Spiegel		30,50 mm
Durchmesser 10er		0,50 mm
Ringbreite	9er bis 1er	2,50 mm
Ringstärke		0,15 mm
Mouche	Das Schussloch darf den 9-er Kreis von innen nicht berühren.	

Papierqualität Karton 250 – 300g/m², einseitig satiniert

Art.5 Ausrüstung des Schützen

Anmerkung: Achtung für internationale Wettkämpfe können andere Bestimmungen für Ausrüstungsgegenstände gelten.

Art. 5.1 Kissen, Ristrolle, Schutzunterlage

Sofern der Schütze keinen Stellungsausweis besitzt, der erlaubte Ausnahmen umschreibt, dürfen verwendet werden:

3 Kissen bzw. 1 Ristrolle und 1 Kissen, die unter dem Rist und unter dem Gesäss beliebig platziert werden können.

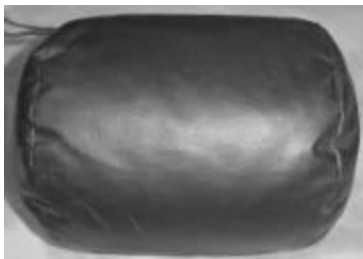
Kissen mit weicher Füllung

Max.: Länge 40 cm, Breite 30 cm, Dicke 15 cm



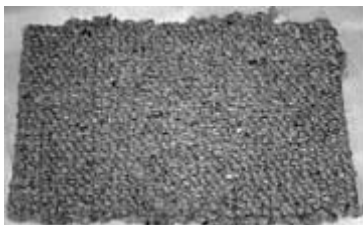
Ristrolle mit weicher Füllung

Max.: Länge 25 cm, Durchmesser 20 cm



Unterlage zum Schutz gegen Schmutz

Dicke max. 12 mm ungepresst. Die Unterlage darf nicht gefaltet werden und muss aus festem Material bestehen.



Art. 5.2 Schiessbekleidung

Hinweis:

Die Kontrolle der Schiessbekleidung erfolgt durch die Schiessleitung, jedoch nicht während des Stiches.

Grundsätzlich darf die Bekleidung des Schützen die normale Bewegungsmöglichkeit des Körpers und die Funktion der Gelenke nicht behindern. Für die einzelnen Bekleidungsstücke gelten die folgenden Vorschriften.

5.2.1 Schiessjacke



Die Schiessjacke muss aus weichem Material (Stoff, Leder oder weichen Kunststoffen) gefertigt sein und darf nur lose am Körper aufliegen. Versteifungen durch Einlagen oder Steppnähte sowie Verspannungen mittels Schlaufen oder Riemen sind nicht gestattet.

Max. 2 Riemen zum Straffen von losem Material im Bereich der Schulterverstärkung sind erlaubt.

1 Haken oder 1 Schlaufe um das Abrutschen des Schiess-riemens zu verhindern ist erlaubt.

Das Material im Bereich der Ellenbogenverstärkung darf höchstens 15 mm (doppelt gemessen 30 mm) betragen.

5.2.2 Schiesshose



Die Hosen dürfen einschliesslich des Futters, an allen mess-baren, flachen Stellen 2,5 mm einfache Stärke oder 5 mm doppelt gemessen nicht überschreiten.

Am Gesäss und an beiden Knien der Hose dürfen Verstärkungen angebracht sein. Die Dicke der Verstärkungen darf einschliesslich Hosenmaterial und Futter 10 mm einfach oder 20 mm doppelt gemessen nicht übersteigen.

Einteilige Unter- und Überkleider (Kombi) sind nicht gestattet.

5.2.3 Schuhe

Alle Gebrauchsschuhe mit weichem Obermaterial und biegsamer Sohle sind gestattet.

Die Schafthöhe darf max. 2/3 der Sohlenlänge betragen.

Die Schnabellänge beträgt max. 10 mm



5.2.4 Handschuhe

Zugelassen sind:

Gepolsterte Handschuhe (mit oder ohne Fingerschutz), die das Handgelenk maximal 5 cm überragen und dieses nicht versteifen.

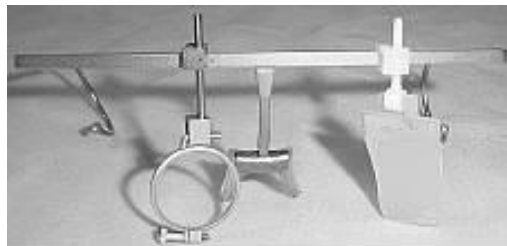


5.2.5 Bandagen

Das Bandagieren der Gelenke ist, sofern nicht ärztlich verordnet, nicht gestattet.

5.2.6 Schiessbrillen

Schiessbrillen sind gestattet.



5.2.7 Gehörschutz

Gehörschutz ist gestattet.

Art. 5.3 Armbrust

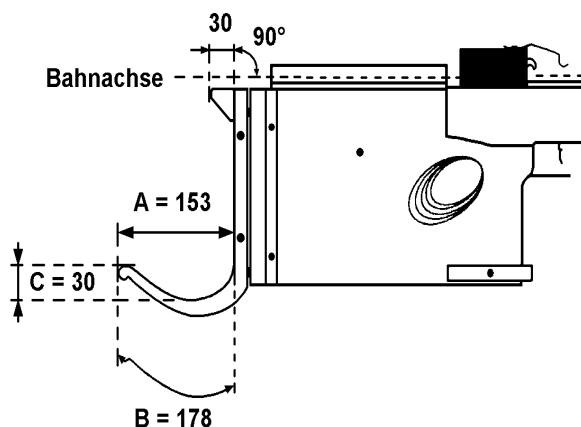
5.3.1 Erlaubt sind alle Armbrüste, die eine oder mehrere der nachstehend aufgeführten Merkmale aufweisen:

Trag- oder Schlaufriemen von max. 40 mm Breite sind nur für die Kniend – Wettbewerbe zugelassen.

Eine Hakenkappe darf verwendet werden, deren Ende von einer senkrecht zur Bahn gezogenen Linie, den tiefsten Punkt der Kolbenkappe tangierend, nicht mehr als 153 mm (A) entfernt ist. Die äussere Länge, einschliesslich aller Bögen oder Krümmungen darf 178 mm nicht überschreiten (B).

Die Aufwärtskrümmung des Hakens darf am höchsten Punkt 30 mm (C) nicht überschreiten. Gemessen wird von einer horizontalen Linie durch den tiefsten Punkt an der Innenseite des Hakens, bei zentrierter bzw. neutraler Stellung der Hakenkappe (siehe Abb.).

Eine ausziehbare Kolbenkappe ist erlaubt.
Einschränkungen für Armbrust 10m siehe Art. 5.5.1



5.3.2 Visierung

Die Visierung muss aus zwei getrennten Teilen bestehen.

Zielfernrohre sind verboten.

Farbfilter und andere dem gleichen Zweck dienende Gläser, so-wie Brillengläser dürfen nach folgenden Vorschriften an den Diopter angebracht werden:

Eine spezielle Glashalterung oder ein Falzgummi, worin ein Glas montiert und am Diopter verschraubt oder aufgesteckt werden kann, darf die Länge von 35 mm (Diopterlochblende bis Glas) nicht übersteigen.

Farbgläser und dergleichen, die eine vergrössernde Wirkung erzeugen (optischer Schliff oder Form), dürfen nur allein und nicht mit einer weiteren optischen Hilfe oder mit der Diopteroptik kombiniert werden.

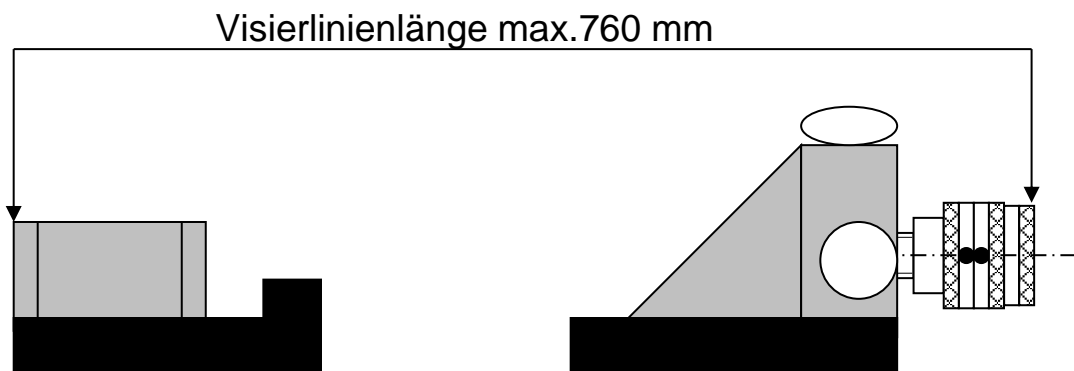
Das Anbringen von Vergrösserungen im Korntunnel ist verboten.

Die Visierung besteht aus:

Schraubvorrichtung für Höhen und Seitenverstellung, versehen mit Grobverstellung zum Einrichten diverser Pfeilfabrikate.

Die maximale Visierlinienlänge beträgt 760mm.

Sie wird gemessen von der Vorderkante Tunnel bis zur Hinterkante Irisblende oder Lochblende (ohne Abdeckgummi)



Art. 5.4 Armbrust 30m



Die maximale Breite der Armbrust beträgt 650 mm, mit entspanntem Bogen.

5.4.1 Zusatzgewichte

Zusätzlich an der Armbrust angebrachte Gewichte müssen starr mit der Armbrust verbunden sein.

Die Zusatzgewichte dürfen den nachstehend definierten Raum nicht überragen:

Das seitlich zur Verfügung stehende Mass beträgt je 66 mm, gemessen ab Längsachse der Pfeilbahn.

Die maximale Überhöhung beträgt 36 mm.

Nach unten stehen 185 mm zur Verfügung.

Die Bezugslinie ist die Oberkante der Pfeilbahn

Art. 5.5 Armbrust 10m

Maximale Armbrustbreite 650 mm, mit entspanntem Bogen.

5.5.1 Zusätzliche Einschränkungen

Gewicht max. 6,750 kg (inklusive Handstütze / Schafthöhenausgleich)

Kolbenkappe: ausgerüstet mit Gummikolben oder Metallkolbenkappe (ohne Haken).

Die Kolbenkappe darf von der Mittelstellung nach oben und nach unten je 30 mm, nach links und rechts je 15 mm verstellbar sein. Anstelle der seitlichen Verschiebung darf die Kolbenkappe um die vertikale Achse max. 15° geschwenkt werden.

Ansonsten gelten die gleichen Grundlagen, wie bei der 30m Armbrust.

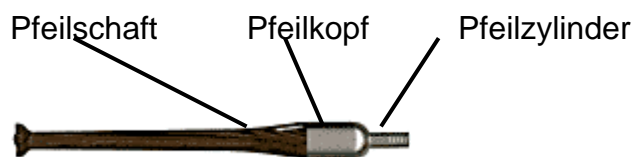
Art. 5.6 Armbrustfabrikation

Zulassung und Abnahme der Armbrust

Über die Zulassung von Armbrüsten entscheidet die STK gestützt auf die Art. 5.3 – Art. 5.5 dieses Reglements.

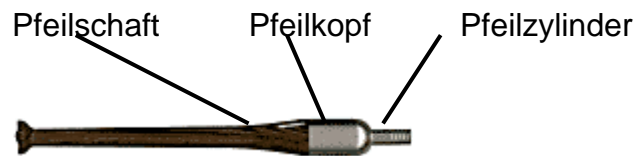
Nicht bewilligte Modelle, sowie Armbrüste die mit nicht bewilligten Änderungen versehen sind, müssen durch die Schiessleitung vom Wettkampf ausgeschlossen werden. Als wesentliche Änderungen an der Armbrust gelten unter anderem auch Abänderungen und dergleichen, die eine besondere Unfallgefahr bedeuten.

An Wettkämpfen können Kontrollen zur Ermittlung nicht zugelassener Armbrüste durchgeführt werden.

Art. 5.7 Pfeil 30m

Die Pfeile müssen folgende Bedingungen erfüllen:

Pfeilzylinder:	Material	frei (formstabil)
	Durchmesser:	6,0mm /+0 / -0,05mm
	Länge:	12 – 16mm
	Kanten:	ungebrochen
	Front:	max. 0,5mm gewölbt abgesetzte Spitze (max. 3mm) gestattet
	Spezielles:	Der Zylinder darf ein Gewinde haben, sofern das einwandfreie Messen des Schussloches nicht beeinträchtigt wird.
Pfeilkopf:	Material:	frei (formstabil)
	Durchmesser:	min. 11mm / -0
Pfeilschaft		Frei

Art. 5.8 Pfeil 10m

Die Pfeile müssen folgende Bedingungen erfüllen:

Pfeilzylinder:	Material:	frei (formstabil)
	Durchmesser:	4,5mm /+0 / -0,05mm
	Länge:	min.10mm
	Kanten:	ungebrochen
	Front:	max. 0,5mm gewölbt abgesetzte Spitze (max. 3mm) gestattet
	Spezielles:	Der Zylinder darf ein Ge- winde haben, sofern das einwandfreie Messen des Schussloches nicht beeinträchtigt wird.
Pfeilkopf:	Material:	frei (formstabil)
	Durchmesser:	min. 11mm / -0
Pfeilschaft		Frei

Art. 5.9 Fabrikation von Pfeilen und Sehnen

Die Fabrikanten dürfen nur solche Pfeile und Sehnen in den Handel bringen, von welchen sie dem Eidg. Schützenmeister zu Händen der STK ein Ausfallsmuster des Ursprungsmodells zugestellt und die Übereinstimmung mit dem Reglement schriftlich bestätigt erhalten haben.

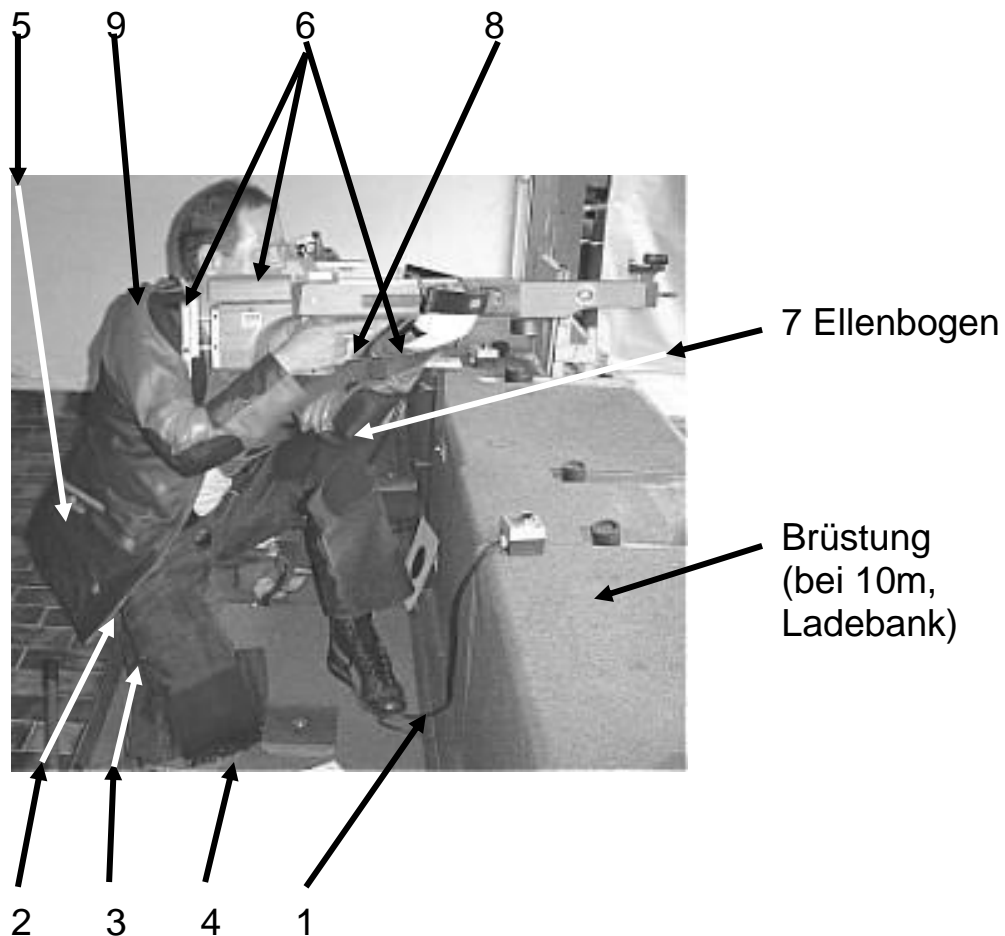
Änderungen an bestehenden Pfeilen und Sehnen müssen ebenfalls bewilligt werden. Pfeile für Eigenbedarf sind ebenfalls dem Eidg. Schützenmeister zu Händen der STK vorzulegen.

Art. 5.10 Grafische Dokumente

Für die Zulassung von Armbrüsten, Pfeilen und Zubehörteilen müssen grafische Dokumente (Fotos oder Zeichnungen) mit Bezeichnung, Massen, Gewichten und Materialien inkl. V_0 mitgeliefert werden.

Art.6 Stellung des Schützen

Art. 6.1 Stellung kniend



- Der Schütze muss frei knien und darf mit keinem Kleidungsstück oder Körperteil mit den ihn umgebenden Brüstungen oder Bauten in Berührung kommen und sich nirgends anlehnen oder aufstützen.
- Abweichungen sind nur mit Stellungsausweis erlaubt.
- Der Schütze hat seine Stellung innerhalb des markierten Bereichs so zu wählen, dass die Schützen links und rechts in ihrer Stellung nicht behindert werden.
- Der Schütze hat seine Stellung so zu wählen, dass er den Pfeil selbstständig aus der Scheibe entfernen kann.

Bildbeschreibung (vorhergehende Seite)

- Die Distanzmarke darf mit einem Fuss berührt werden. (Nr. 1)
- Ein Fuss muss unter dem Gesäss platziert werden. (Nr. 2)
- Der Schütze darf 3 Kissen bzw. 1 Ristrolle und 1 Kissen benutzen. (Nr. 3)
- Sie dürfen unter dem Rist und unter dem Gesäss beliebig platziert werden. (Nr. 3)
- Unter dem Knie ist eine Unterlage zum Schutz gegen Schmutz gestattet. (Nr. 4)
- Das Einklemmen der Schiessjacke zwischen Absatz und Gesäss ist nicht gestattet. (Nr. 5)
- Die Armbrust wird mit beiden Händen gehalten und mit Schulter und Backenanschlag stabilisiert. (Nr. 6)
- Der übliche Trag- oder Amerikanerriemen darf dabei um den Stützarm geschlauft werden. (Nr. 6)
- Polsterungen des Riemens sind nicht gestattet.
- Die Armbrust darf keine weiteren Berührungspunkte haben.
- Die Benützung eines Schafthöhenausgleichs ist erlaubt.
- Die Spitze des Ellenbogens des Stützarms darf nicht mehr als 100mm über das Knie hinausragen und nicht mehr als 150mm hinter dem Knie aufgesetzt werden. (Nr. 7)
- Dreipunktauflage ist nicht erlaubt. (Nr.8)
- Die den Abzug bedienende Hand bzw. Armbrustgriff dürfen weder den Stützarm noch den verwendeten Riemen berühren (Dreipunktauflage). (Nr. 8)
- Es ist nicht gestattet, zur Stützung des die Armbrust tragenden Armes die Schiessjacke zusätzlich zu polstern oder Polster unter die Jacke zu schieben. (Nr. 8)
- Abkröpfungen oder Aufbauten, die auf der Schulter aufliegen, sind nicht erlaubt. (Nr. 9)
- Der Anschlag unter der Schiessjacke sowie das Auflegen des Kolbenkappenbügels auf der Schulter sind nicht erlaubt. (Nr. 10)

Art. 6.2 Stellung stehend



Handstütze oder
Schafthöhen-
ausgleich

Ladebank
(bei 30m,
Brüstung)

Distanzmarke

- Der Schütze muss frei stehen und darf mit keinem Bekleidungsstück oder Körperteil mit den ihn umgebenden Brüstungen in Berührung kommen und darf sich nirgends anlehnen oder aufstützen.
- Abweichungen sind nur mit Stellungsausweis erlaubt.
- Der Schütze hat seine Stellung innerhalb des markierten Bereichs so zu wählen, dass die Schützen links und rechts in ihrer Stellung nicht behindert werden.
- Der Schütze hat seine Stellung so zu wählen, dass er den Pfeil selbstständig aus der Scheibe entfernen kann.
- Die Fussspitze darf die Distanzmarke berühren.
- Die Armbrust wird mit beiden Händen gehalten und mit Schulter- und Backenanschlag stabilisiert.
- Die Armbrust darf keine weiteren Berührungspunkte haben.
- Die Benützung einer Handstütze oder eines Schafthöhenausgleichs ist erlaubt. —
- Die den Abzug bedienende Hand bzw. Armbrustgriff darf den Stütz Arm nicht berühren (Dreipunktauflage).

- Es ist nicht gestattet, zur Stützung des die Armbrust tragenden Armes die Schiessjacke zusätzlich zu polstern oder Polster unter die Jacke zu schieben.
- Abkröpfungen oder Aufbauten, die auf der Schulter aufliegen, sind nicht erlaubt.
- Der Anschlag unter der Schiessjacke sowie das Auflegen des Kolbenkappenbügels auf der Schulter sind nicht erlaubt.

Art. 6.3 Stellung kniend, aufgelegt

- Alle Schützen dürfen in der Stellung kniend aufgelegt schiessen. Dazu darf die Armbrust auf den in Art. 3 beschriebenen Stützen und Hilfsmittel aufgelegt werden.
- Die verwendeten Stützen/Auflagen müssen von der Schiesstechnischen Kommission (STK) bewilligt sein (Art. 3).
- Die vom Schützen mitgebrachte Stütze muss selbständig stehen können und darf nirgends befestigt werden.
- Die in den Schiessständen fest montierten Stützen dürfen benützt werden.
- Die Armbrust muss mit der Stützhand gehalten werden.
- Das Umfassen der Abzugshand ist nicht erlaubt.
- Die Stütze darf weder mit der Stützhand noch dem Stütz Arm berührt werden.
- Der Stütz Arm darf auf dem Knie aufgestützt werden.
- Im Weiteren gelten die Bestimmungen der Stellung kniend, frei (Art. 6.1)

Art. 6.4 Ausnahmestellungen

Alle Stellungen, welche von denen in Art. 6.1, 6.2, 6.3, abweichen gelten als Ausnahmestellungen und benötigen einen vom Eidgenössischen Schützenmeister ausgestellten Stellungsausweis. Der Stellungsausweis ist der Standaufsicht vor dem Schiessen unaufgefordert vorzuweisen. Alle Ausnahmestellungen bedingen ein selbständiges Spannen der Armbrust und Entfernen des Pfeils.

6.4.1 Stellung sitzend, frei

Für die Stellung sitzend frei wird ein niedriger Schemel verwendet. Dabei wird eine stabile Position im Sitzen allein oder in Kombination mit dem Knie am Boden eingenommen.

Der Arm der Abzugshand darf nicht auf das Bein abgestützt werden.

Im Weiteren gelten die Bestimmungen von Art. 6.1 (Stellung kniend frei).

6.4.2 Stellung sitzend, aufgelegt

Für die Stellung sitzend aufgelegt wird ein niedriger Schemel verwendet. Dabei wird eine stabile Position im Sitzen alleine oder in Kombination mit dem Knie am Boden eingenommen.

Der Arm der Abzugshand darf nicht auf das Bein abgestützt werden.

Im Weiteren gelten die Bestimmungen von Art. 6.3 (Stellung kniend aufgelegt).

6.4.3 Ehreveteranen und Veteranen dürfen in der Stellung sitzend schießen und benötigen dazu keinen Stellungsausweis.

Art. 6.5. Stellungsausweis

Schützen, die in der Ausführung der vorgeschriebenen Stellung (Art. 6.1, 6.2, 6.3) behindert sind, können beim Eidgenössischen Schützenmeister um einen Stellungsausweis nachsuchen.

6.5.1 Dem Gesuch für einen Stellungsausweis sind folgende Angaben und Unterlagen beizulegen:

- Personalien (Name, Vorname, Geburtsdatum, Adresse)
- 1 Passfoto
- Vereinszugehörigkeit
- Arztzeugnis mit genauen Angaben über die Einschränkung und deren voraussichtlichen Dauer

6.5.2 Im Stellungsausweis sind die zugebilligten Erleichterungen sowie die Gültigkeitsdauer vermerkt.

6.5.3 Der Schütze muss seinen Stellungsausweis vor dem Schiessen unaufgefordert dem Standchef vorweisen.

Art. 6.6 **Betreuer**

6.6.1 Hinter dem Schützen ist ein Betreuer zugelassen, sofern der Schiessbetrieb nicht gestört wird.

Dem Betreuer sind folgende Punkte untersagt:

Spannen der Armbrust, Pfeil auflegen, Pfeil aus der Scheibe entfernen, Scheibenkartons wechseln, das Halten bzw. Berühren der Armbrust im Anschlag

6.6.2 Von dieser Regelung ausgenommen sind:

- Nachwuchsausbildung (aufgelegt Schiessende)
- Nachwuchs-GM (aufgelegt Schiessende)

6.6.3 Bei folgenden Wettkämpfen sind Betreuer nicht gestattet:

- Schützenkönigs-Ausstich an eidgenössischen Festen
- Meisterschütze-Ausstich an Unterverbandsfesten
- andere Schiessanlässe gemäss Schiessplan

Die Benützung von privaten Windmessern gem. Art. 2.1.8 ist in diesen Fällen erlaubt.

Art. 6A **Zugelassene Stellungen an Wettkämpfen**

6A.1 Spitzensport / Internationale Wettkämpfe

An internationalen Wettkämpfen (Nationalmannschaft) sind nur die Stellungen stehend frei und kniend frei erlaubt sowie weiteres gem. Reglement IAU.

6A.2 Leistungssport / Nationale Wettkämpfe

An nationalen, vom EASV organisierten, Final-Wettkämpfen sind nur die Stellungen stehend frei und kniend frei erlaubt.

- Gemischte Mannschaftsmeisterschaft
- Gruppenmeisterschaft 10m
- Schützenkönigs-Ausstich an eidgenössischen Festen
- Meisterschütze-Ausstich an Unterverbandsfesten
- Schweizermeisterschaft 10m und 30m
- Ständematch
- Swiss-Cup
- Swiss-Trophy
- Verbändefinal
- Und weitere im Schiessplan bezeichnete Wettkämpfe.

6A.3 Breitensport / Schützenfeste

An Schützenfesten aller Kategorien und Unterverbands-Internen Wettkämpfen sind alle Stellungen erlaubt.

- Ausnahmen sind im Schiessplan oder den Schiessreglementen der Unterverbände bezeichnet.

Art.7 Obliegenheiten des Schützen

Grundbestimmung Beschriftung der Scheibenbilder

Gültig für alle Schiessanlässe mit Scheibenbeschriftung

Folgende Daten müssen zwingend aufgeführt sein:

- Schiessbüchlein – Nummer
- Stichbezeichnung
- Die Schusszahl pro Scheibe
- Die Anzahl Scheiben (zB.1 von 3, 2 von 3, 3 von 3)

Untersagt:

- Das Aufführen von Namen und Vorname des Schützen auf dem Scheibenkarton ist für die Festkategorie 1 und 2 verboten. Bei den übrigen Schiessanlässen ist es erlaubt.

Art. 7.1 Schiessen mit Warner

Vor dem Schiessbeginn hat der Schütze dem Warner sein Schiessbüchlein oder sein Standblatt sowie den Stellungsausweis vorzulegen.

Er selbst ist für die richtige Eintragung der Schüsse verantwortlich, auch dann, wenn er während des Schiessens den Stich wechselt. Er muss klar und deutlich melden, wenn er einen Stich zu schießen wünscht.

Wenn der Schütze das Schiessen unterbricht oder beendet und den Stand mit seinem Material (Schiessausrüstung) verlässt, hat er die Eintragungen zu kontrollieren, die Stichtalons der fertig geschossenen Stiche zu unterzeichnen und abzugeben.

Der vom Schützen unterzeichnete Talon oder Karton ist für die Ermittlung des Resultates allein massgebend.

Unrichtiges Eintragen von Resultaten muss sofort der Aufsicht gemeldet werden, andernfalls verliert der Schütze das Recht auf eine Korrektur des Fehlers.

Korrekturen sind nur gültig, wenn sie von der Aufsicht visiert sind. Eigenmächtige Eintragungen durch den Schützen oder durch Drittpersonen sind verboten.

Art. 7.2 Schiessen ohne Warner

Die allgemeinen Bestimmungen gemäss Art. 7.1 haben auch in Artikel 7.2 Gültigkeit!

7.2.1 Scheibenmaterial

Bei Schiess-Anlässen ohne Warner, werden die Scheibenkartons zusammen mit dem Standblatt/Schiessbüchlein den betreffenden Schützen ausgehändigt.

Der Schütze ist verpflichtet, das Scheibenmaterial unmittelbar bei der Entgegennahme auf Vollständigkeit zu überprüfen. Nachträglich gemeldete fehlende Scheiben werden dem Schützen nicht ersetzt.

Der Schütze ist dafür verantwortlich, dass die Scheibenkartons während dem Schiessen laufend der Standaufsicht abgegeben werden.

7.2.2 Standblatt/Schiessbüchlein

Bei der Auswertung im Büro wird mit der Unterzeichnung des Standblattes durch die Standaufsicht bestätigt, dass der richtige Schütze diese Kartons geschossen hat.

Bei der Überreichung der Auszeichnung bestätigt der Schütze mit seiner Unterschrift, dass er mit der Auswertung ein-verstanden ist. Dabei darf er die Scheiben zwecks Nachkontrolle verlangen.

Art.8 Schussabgabe, Schusswertung, Defekte, Störungen und Schusslehren**Art. 8.1 Gültigkeit**

Jeder abgegebene Schuss mit aufgelegtem Pfeil auf der Bahn ist gültig.

8.1.1 Ein Schuss wird als Null gewertet, wenn:

- die eigene Scheibe nicht getroffen wird.
- auf einem Stichtalon oder dem Karton Schüsse fehlen.

8.1.2 Herausgefallener Pfeil

Ein herausgefallener Pfeil, dessen Wert aufgrund des Scheibenkartons einwandfrei festgestellt werden kann, ist gültig.

8.1.3 Schussauslösung ohne Pfeil (keine Wertung!)

Nach einer Schussauslösung ohne aufgelegten Pfeil (Leerabdruck) darf nicht auf die Probeschüsse (Kehr) gewechselt werden

Art. 8.2 Defekte an Armbrust und Zubehör**8.2.1 Gültigkeit**

Bei feststellbaren Defekten sind alle bis zur Meldung der Störung (des Defektes) abgegebenen Schüsse gültig.

8.2.2 Als Defekte gelten:

- Sichtbare Risse und Brüche an der Armbrust.
- Abzugsdefekte.
- Durch Schläge (auch von Drittpersonen) verursachte Zielvorrichtungsdefekte während des Schiessens.
- Sehnendefekte.
- Pfeildefekte, Pfeilverluste (nach Schussabgabe unauffindbar). Defekte müssen sichtbar sein.

8.2.3 Keine Defekte sind:

- leere und/oder ausgelaufene Batterien
- nicht festgezogene (lose) Schrauben
(z.B.: Herunterfallen oder Verschiebung des Diopters oder Visierung etc.)
- Kratzer und Lackschäden an Pfeilen

8.2.4 Probeschüsse nach Defekten

Der Schütze hat das Recht, den bereits begonnenen Stich zu unterbrechen.

Nach der Behebung des Defektes, oder auch mit einer Ersatzarmbrust, hat der Schütze Anspruch auf maximal 10 Probeschüsse, um sich wieder einzuschiessen und um danach den Stich zu Ende zu schiessen.

Die Kosten für die Probeschüsse gehen zu Lasten des Schützen.

Schiesszeit – Verlängerung nach Defekten

Die Schiessleitung kann eine Verlängerung der Schiesszeit von maximal 15 Minuten bewilligen.

Art. 8.3 Schusswertung**8.3.1 Scheibekarton**

An allen Wettkämpfen ist mit Stichbeginn ein neuer Scheibekarton aufzuziehen und nach der im Programm vorgeschriebenen Anzahl Schüsse zu erneuern. Ebenso muss der Karton gewechselt werden, wenn keine einwandfreie Schusswertung mehr gewährleistet ist oder wenn über eine Schusswertung Meinungsverschiedenheiten bestehen.

Das Hintereinanderlegen von mehreren Scheiben ist verboten. Eine Stichscheibe ist nur für den entsprechenden Stich gültig.

8.3.2 Auswertung**Auswertung im Schiess – Stand mit Warner**

Die Meldung des Schusswertes hat nach dem Entfernen des Pfeiles zu erfolgen.

Auswertung im Büro

Die Schussauswertung erfolgt im Schiessbüro.

8.3.3 Schusslochlehren

30 m Handlehre
Tschirky



10 m Handlehre
Inauen

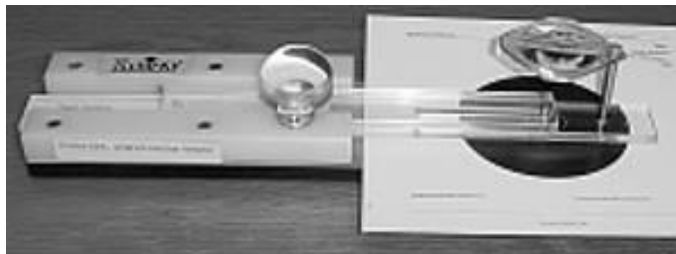


Handlehre: An Festanlässen darf nur mit derselben Lehreserie abgestochen werden.

30 m Handlehre Tschirky exzentrisch (altes Model)

Gültig bis 31.12.05

Abstechapparat Tschirky



8.3.4 Wert der Schüsse

Das Schussloch darf durch Manipulation nicht verändert werden.

Alle Schusslöcher werden mit dem höchsten Wert der Wertungszone oder des Ringes der Scheibe gewertet, der durch das Schussloch verletzt ist.

Wenn die Trennlinie zwischen den Wertungszonen durch die zylindrische Pfeilspitze angebrochen wurde, muss der Schuss mit dem höheren Wert der beiden Wertungszonen gewertet werden.

Kann der Schusswert von Auge nicht klar festgelegt werden, so muss der Treffer mittels einer in das Schussloch eingeführten Schusslehre gewertet werden. Sobald eine Schusslehre eingesetzt wurde, darf für die Wertung des Schusses nur noch das Resultat der Schuss – Lehren – Wertung verwendet werden.

Bei Meinungsverschiedenheiten muss auf Verlangen des Schützen der Karton durch die Schiessleitung erneut ausgewertet werden. Dort wird der endgültige Wert mit der Schusslehre festgelegt. Bei Protesten darf ein kritischer Schuss erneut abgestochen werden. Dieser Entscheid ist dann endgültig.

8.3.5 Überzählige Schüsse

Total der Schusszahl ist korrekt:

Ist in einem Programm (6, 10, 20 oder 30 Schuss) auf einem dieser Kartons maximal 1 überzähliges Schussloch vorhanden und ist die Totalschusszahl nicht überschritten, erfolgt kein Punkteabzug.

Für jedes weitere überzählige Schussloch pro Karton des jeweiligen Programms werden generell 2 Punkte vom höchsten Schusswert des betroffenen Kartons abgezogen.

Total der Stichschusszahl ist überschritten:

Bei Überschreitung der Total–Schusszahl pro Stich werden die höchsten Schusswerte gestrichen und zusätzlich pro gestrichenen Schusswert 2 Punkte abgezogen.

Fremdschüsse erfordern eine 2fache Visierung und werden nicht gewertet.

8.3.6 Kartonkontrolle

Bei der Kartonkontrolle hat nur die im Kontrollbüro festgestellte Punktzahl Gültigkeit. Eine Schusswertung im Stand ist nicht erlaubt.

Art. 8.4 Rekurse

Bei Kartonkontrollen können Rekurse innert 30 Minuten, bei Fernwettkämpfen, wie z.B. Heimrunden, innert 5 Tagen nach Veröffentlichung der offiziellen Resultate beim Leiter des Schiessens oder dessen Stellvertreter erhoben werden. Nach dieser Frist sind die Resultate endgültig.

Die Rekurskommission besteht aus dem Leiter des Schiessens oder dessen Stellvertreter als Obmann, einem vorbestimmten Mitglied der Schiessleitung und einem Mitglied der rekurrierenden Sektion. Rekurse bewirken eine Überprüfung des Sachverhalts durch die Kommission.

Die rekurrierende Partei hat zum Voraus Fr. 50.00 zu deponieren. Wird der Rekurs gutgeheissen, erfolgt die Rückerstattung des Depotgeldes, andernfalls verfällt es zu Gunsten der Festkasse.

Art. 8.5 Härtefälle, höhere Gewalt

In allen Fällen, die in diesem Reglement nicht aufgeführt sind und wo dem Schützen im Sinne der Gerechtigkeit eine Unterbrechung des Stiches zugestanden werden muss, hat der Schütze nach maximal 10 Probeschüssen die Passe fortzusetzen. Der Entscheid liegt bei der Schiessleitung.

Art.9 Warnerdienst, Standaufsicht, Rangeure

Art. 9.1 Auswertung im Schiess – Stand (30m)

Pro 4 Scheiben muss eine Standaufsicht eingesetzt werden.
Aufgaben: Wertung, Eintragung der Resultate und des weiteren gemäss Art. 9.4.

Art. 9.2 Auswertung im Büro (30m u. 10m)

30m: Pro 6 Scheiben muss eine Standaufsicht eingesetzt sein.
10m: Pro 20 Scheiben muss eine Standaufsicht eingesetzt sein.

Aufgaben: Visierung der Standblätter (dass der richtige Schütze geschossen hat). Bündelung der geschossenen Scheiben, zwecks Weiterleitung ins Büro. Im Stand darf weder gewertet noch erfasst werden. Des Weiteren gemäss Art. 9.4, ausgenommen 9.4.1.

Art. 9.3 Warnerdienst, Allgemeines

Dem Warner dürfen max. 2 Scheiben zugewiesen werden.
An allen Wettkämpfen darf erst mit dem Schiessen begonnen werden, wenn Schiessbüchlein oder Standblatt, mit den Marken oder Bezeichnungen (Stempel oder Aufdruck) für die zu schiessenden Stiche versehen, dem Warner vorgelegt worden sind.

Der Warner hat dem Schützen deutlich jeden Stich und den Stichschluss zu melden.

Missverständnisse zwischen Schütze und Warner müssen sofort der Standaufsicht gemeldet werden.

9.3.1 Weitere Auswertungsmöglichkeiten

Die Auswertung bei Schiess-Anlässen ohne Warner ist wie folgt möglich:

- im Schiessbüro (im Hintergrund)
- direkt im Schiess-Stand durch den Standchef

Art. 9.4 Standaufsicht

- 9.4.1 Überwachung von Art. 8 (bei Auswertung im Büro entfällt die Resultatwertung)
- 9.4.2 Visierung aller Resultate (bei Auswertung im Büro, Visierung der beschossenen Scheiben).
- 9.4.3 Die Einhaltung und Kontrolle der Vorschriften.
- 9.4.4 Die sofortige Erledigung von Reklamationen oder Beanstandungen, die den Schiessbetrieb und die Schiessregeln betreffen.
- 9.4.5 Bei Fehlverhalten wird gemäss Art. 1.3.2 vorgegangen
- 9.4.6 Kontrolle, dass im Standblatt/Schiessbüchlein die richtige Schiessstellung, frei oder aufgelegt, eingetragen ist.
- 9.4.7 Bei Ausnahmestellungen Kontrolle des Stellungsausweises.

Art. 9.5 Rangeur

Für alle Schiessen der Festkategorie 1 bis 3 obligatorisch.
Pro 1 bis 10 Schüsse ist ein Rangeur von 15 Minuten abzugeben.
Wo kein Rangeur vorgeschrieben ist, bestimmt die Hinterlegung der Schiessbüchlein oder Standblätter die Reihenfolge.

Art.10 Verbindliche Bestimmungen für alle Schiessen

Art. 10.1 Solidaritätsbeitrag

Die Verrechnung des Solidaritätsbeitrags ist im Geschäfts- und Verwaltungsreglement umschrieben. (Art. 7)

Art. 10.2 Plansumme

Die Plansumme ergibt sich aus allen Doppelgeldern, inkl. Sektions- und Gruppendoppel, exkl. Preis des Schiessbüchleins.

Art. 10.3 Definitionen

10.3.1 Passe

Eine Passe besteht aus einer im Wettkampfprogramm vorgeschriebenen Anzahl Schüssen. Während einer Passe dürfen keine Probeschüsse abgegeben werden.

10.3.2 Stich

Ein Stich besteht aus einer oder mehreren Passen. Zwischen den Passen sind Unterbrechungen und Probeschüsse erlaubt.

10.3.3 Kehr

Kehr ist gleichbedeutend mit Probeschüssen. Es kann nach entsprechender Meldung jederzeit vom Kehr zum Wettkampf übergegangen werden.

Art. 10.4 Stichverkauf – Markierung

an allen Schiessen der Festkategorien 1 bis 5 muss der Stichverkauf auf folgende Arten erkennbar sein:

- Markierung auf vorgedrucktem Standblatt per Computer
- Markierung durch Stempel
- Stichmarken

10.4.1 Beschriftung der Scheibenbilder

Für die Beschriftung der Scheibenbilder sind die Bestimmungen gemäss Art. 7 verbindlich.

Art. 10.5 Stichkontrolle

Sämtliche innerhalb des EASV organisierten Wettkämpfe müssen mit Warnern oder mit Kartonkontrolle durchgeführt werden.

Art. 10.6 Gemischte Feste (Stehend/Kniend, Festkat. 1 – 5)

Werden an einem Fest beide Stellungen angeboten, so muss im Schiessplan klar ersichtlich sein, auf welche Scheiben und zu welchen Uhrzeiten kniend bzw. stehend geschossen werden kann.

Art. 10.7 Schiesszeiten

Die Schiesszeiten der Festkategorien 1 bis 5 sind im Schiessplan genau aufzuführen.

10.7.1 Künstlich beleuchtete Scheiben

Künstliches Licht ist generell für sämtliche Stiche und Wettkämpfe erlaubt, sofern im Schiessplan ersichtlich. Entweder muss das Licht über die ganze Wettkampfdauer eingeschaltet sein oder der Schiessbetrieb muss mit einer im Schiessplan definierten Pause unterbrochen werden, in der das Licht ein- bzw. ausgeschaltet wird. Einschränkungen und Ausnahmen bezüglich Kunstlicht an einzelnen Wettkämpfen und Ausscheidungen sind in den entsprechenden Wettkampfbreglementen bzw. Schiessplänen verbindlich geregelt.

10.7.2 Berechnung der Scheibentage

1 Scheibe bis 6 Stunden	½ Tag
1 Scheibe über 6 Stunden	1 Tag

10.7.3 Schiessen ausserhalb der Schiesszeiten

Ausserhalb der bewilligten Schiesszeiten dürfen keine Stiche geschossen werden.

Der für den Schiessanlass zuständige UV-Schützenmeister kann bei Bedarf die Bewilligung für ein allfälliges Vorschiessen der durchführenden Sektion erteilen. Das Vorschiessen steht unter Aufsicht des zuständigen UV-Schützenmeisters oder Stellvertreter. Der Antrag für ein Schiessen ausserhalb der offiziellen Schiesszeit muss spätestens 2 Wochen vor Festbeginn unter genauer Angabe des Vorschiessens beim zuständigen UV – Schützenmeister gestellt werden.

Die Schiessstage dürfen frühestens 2 Tage vor Festbeginn erfolgen.
(Fest Kat.1 + 2 sind von dieser Regelung ausgeschlossen)

10.7.4 Stichschluss

Der Stichschluss ist bei allen Festkategorien im Schiessplan aufzuführen.

Talons, die später als eine Stunde nach Stichschluss abgegeben oder zugestellt werden, dürfen in der Festabrechnung nicht mehr berücksichtigt werden.

Kann der Schütze den Nachweis erbringen, dass es nicht sein Fehler, sondern der Fehler des Veranstalters war, so muss der Talon auch nachträglich – bis zum Ablauf der Rekursfrist – in der Festabrechnung berücksichtigt werden.

Art. 10.8 Nachlösen der Stiche

Sofern die Rangeurzeit reicht, können weitere Stiche während des Schiessens bei der Standaufsicht verlangt werden. Die Standaufsicht ist verantwortlich, dass der Schütze die erforderlichen Scheiben erhält. Er beschriftet diese Scheiben und bestätigt dies mit seinem Visum.

Die Bezahlung der zusätzlichen Stiche erfolgt durch den Schützen nach Beendigung seines Programms.

Art. 10.9 Begonnene Stiche

Sobald ein Schütze sein Schiessbüchlein entgegen genommen hat und den ersten Schuss in seinem Stichprogramm geschossen hat, ist ein Retourlösen oder die Rückgabe der Stiche nicht mehr möglich.

Ein Retourlösen oder eine Rückgabe der Stiche bedeutet auch Rückgabe der entsprechenden Rangeurzeiten.

Art. 10.10 Kranzkarten

Die Abgabe von Kranzkarten ist im separaten „Reglement Kranzkarten EASV“ (Zusatzreglemente) umschrieben.

Art. 10.11 Auszeichnungen sind

Kranzabzeichen (KA), Medaillen

Kranzkarten (KK)

Naturalgaben

Bandeinlagen als Mehrfachauszeichnungen zu KA und KK

10.11.1 Bei Erreichen der zwei-, drei- oder vierfachen Auszeichnung muss die Naturalauszeichnung einen entsprechend höheren Wert haben. Die Möglichkeit zum Bezug einer entsprechenden Kranzkarte als Auszeichnung muss gegeben sein.
Verrechnung siehe Art. 15.22

10.11.2 Wettkämpfe ohne Meisterschaft oder Kehrserie
Dem gleichen Schützen wird nur ein Kranzabzeichen abgegeben. Für weitere Kranzresultate erhält er entsprechende Bandeinlagen. Wer anstelle des Kranzabzeichens die entsprechende Kranzkarte verlangt, hat kein Anrecht auf Bandeinlagen.

10.11.3 Wettkämpfe mit Meisterschaft oder Kehrserie
Bei Erreichen von Kranzresultaten in weiteren Stichen des gleichen Schützen, werden entsprechende Kranzkarten oder Bandeinlagen abgegeben.
Dem Veranstalter ist es überlassen, nur Kranzkarten abzugeben. Er ist verpflichtet, die Auszeichnungsart im Schiessplan anzugeben.
Beispiel: Meisterschaft und 4 Kranzresultate

Meisterschaftsabzeichen und 4fache KK

Meisterschaftsabzeichen und 3fache KK u. 1 Bandeinlage

Meisterschaftsabzeichen und 2fache KK u. 2 Bandeinlagen

Meisterschaftsabzeichen und 1fache KK u. 3 Bandeinlagen

Vermisste Auszeichnungen werden nicht ersetzt.

Kranzabzeichen müssen mit den effektiven Kosten, jedoch im Maximum mit dem in Art. 15.22 bestimmten Wert verrechnet werden.

Art. 10.12 Gleiche Resultate

Bei Gleichheit der Resultate entscheiden:

10.12.1 Einzelresultate

1. das Resultat in Stellung frei geschossen
2. das Resultat des zweitbesten Doppels
3. das Resultat des drittbesten Doppels
4. die höhere letzte, zweitletzte, drittletzte usw.
Serie à 10 Schuss (Scheibenummerierung, über alle Doppel)
5. die Tiefschüsse (über alle Doppel)
6. die höhere Anzahl Mouchen (über alle Doppel)
7. höheres Alter, Ausnahme: Nachwuchsstich tieferes Alter

10.12.2 Gruppenwettkampf

1. die Mehrheit der Resultate in Stellung frei geschossen
2. das höhere Einzelresultat in Stellung frei geschossen
3. die Tiefschüsse aller Einzelresultate
4. das Beste der Einzelresultate (gemäss Art. 10.12.1)

10.12.3 Mannschaftswettkampf

1. Die Mehrheit der Resultate in Stellung frei geschossen
2. das höhere Streichresultat in Stellung frei geschossen
3. das höhere der zählenden Einzelresultate in Stellung frei geschossen
4. die Tiefschüsse aller zählenden Einzelresultate
5. das beste aller zählenden Einzelresultate (gem. 10.12.1)

10.12.4 Kombination

Bei Rangierungen, die sich aus mehreren Einzelresultaten zusammensetzen, wie z.B. Festmeister, Standweihmeister usw., gelten für die Rangierung bei Punktegleichheit in erster Linie die Resultate in Stellung frei geschossen.
Die Rangierung muss im Schiessplan genau umschrieben sein.

10.12.5 Differenzen

Bei Differenzen in der Auslegung des Schiess- und Festreglements, des Schiessplanes, allfälliger Grundbestimmungen sowie bei Angelegenheiten, die in diesen Bestimmungen nicht umschrieben sind, entscheidet eine Kommission, bestehend aus:

Für Anlässe der Festkategorie 1

1. Eidg. Schützenmeister oder Stellvertreter
2. Präsident des Schiesskomitees oder Stellvertreter
3. Vertreter des Vereins, dem der beteiligte Schütze angehört

Für Anlässe der Festkategorien 2 bis 5

1. Schützenmeister des UV der durchführenden Sektion
2. Präsident des Schiesskomitees oder Stellvertreter
3. Vertreter des Vereins, dem der beteiligte Schütze angehört

Art.11 Versicherung**Art. 11.1 Versicherungspflicht**

Der Abschluss von Festversicherungen bei der Unfallversicherung Schweiz. Schützenvereine ist Sache der durchführenden Sektion. Der Schiessplan darf nur genehmigt werden, wenn der Beweis des Abschlusses der Versicherung erbracht ist.

Art. 11.2 Meldepflicht bei Unfällen

Sämtliche Unfälle, die im direkten Zusammenhang mit dem Armbrustschiessen stehen, müssen via Eidg. Schützenmeister auch dem EASV gemeldet werden (Kopie Meldeformular USS)

Vorgehen: Meldung gemäss Bedingungen der USS
Mit Unfallmeldeformular der USS

Art.12 Gruppierung der Festanlässe

Festkategorie	Bezeichnung
1	Eidgenössisches Armbrustschützenfest
2	Unterverbandsfest
3	Schiessanlässe mit ausserverbandlicher Beteiligung
4	Schiessanlässe ohne ausserverbandliche Beteiligung (Eröffnungs-, Schluss- oder Unter - Verbandsschiessen)
5	Freundschaftsschiessen

Berechnungsgrundlage Scheibentage Art. 10.7.2

Art.13 Festanlass (Vorbereitung, Termine, Abrechnung, Absenden)

Art. 13.1 Allgemeine Bestimmungen

Terminkoordination

Die Festdaten für das folgende Jahr (01.01. – 31.12. für 30m und für die nachfolgende ganze Saison 10m) müssen bis Ende August beim Eidg. Schützenmeister eingehen (via Unterverbands-Schützenmeister).

Aufbewahrung

Sämtliche Festunterlagen (Schliessplan, Ranglisten, Abrechnungen etc.) ohne beschossene Scheiben, sind während mindestens 12 Monaten aufzubewahren.

Absenden

Das Absenden ist für die Festkategorien 3 bis 5 fakultativ. Ob ein Absenden stattfindet oder nicht, muss im Schliessplan aufgeführt sein.

An der Rangverkündung muss für jede Sektion oder Gruppe eine Rangliste bereitliegen.

Spätestens 14 Tage nach Festbeendigung muss jede Sektion im Besitze einer Rangliste mit allen Einzelresultaten der entsprechenden Sektion sein.

Abrechnung

Die Abrechnung hat nach den in diesem Reglement aufgeführten Musterabrechnungen zu erfolgen (Anhang Musterabrechnung).

Art. 13.2 Festkategorie 1

Eidgenössisches Armbrustschützenfest

Durchführung alle 3 Jahre, beginnend 2016;
dann 2019, 2022 usw.

Anerkennung der Grundbestimmungen für die Übernahme des
Eidg. Armbrustschützenfestes (EASV Zusatzreglement).

Vergebung durch den Schützenrat

Genehmigung des Schiessplanes durch den Schützenrat

Eine Kautionssumme von Fr. 4'000.- ist durch Bankgarantie beim
EASV zu hinterlegen.

Abrechnungskontrolle durch den Eidg. Schützenmeister



Art. 13.3 Festkategorie 2

Unterverbandsfest

Besondere Bestimmungen:

Will eine Sektion in den EASF Zwischenjahren ein Unterverbandsfest durchführen, ist dieses möglich.

Die UV-Festmeldung hat nach Möglichkeit 3 Jahre vor dem Anlass an den Schützenrat zu erfolgen.

Die Durchführungstermine sollen auf UV – Ebene abgesprochen werden.

Vergebung durch den Unterverband

Genehmigung der Doppelgelder durch den Schützenrat.
Genehmigung des Schiessplanes gemeinsam durch den Eidg. Schützenmeister und den Unterverbands – Schützenmeister.

Eine Kautionssumme von Fr. 2'000.- ist durch Bankgarantie beim Unterverband zu hinterlegen.

Abrechnungskontrolle durch UV- und Eidg. Schützenmeister

Art. 13.4 Festkategorie 3

Allgemeine Festanlässe

Bewilligung durch den Unterverband (Schiesskonferenz)

Genehmigung Schiessplan durch den UV - Schützenmeister

Meldung des bewilligten Anlasses an Eidg. Schützenmeister

Kautionsstellung gemäss UV - Beschluss

Ab 151 und mehr Scheibentagen zwingend Fr. 2000.—an UV

Abrechnungskontrolle durch UV - Schützenmeister

Zustellung der Abrechnungskontrolle an Eidg. Schützenmeister

Der Unterverband haftet für die Verpflichtungen des Festorganitors gegenüber dem EASV

Art. 13.5 Festkategorie 4

Schiessanlässe ohne ausserverbandliche Beteiligung

Bewilligung durch den Unterverband (Schiesskonferenz)

Genehmigung Schiessplan durch den UV - Schützenmeister

Meldung des bewilligten Anlasses an Eidg. Schützenmeister
(nur Anlässe die zum Sektionsjahresdurchschnitt zählen)

Kautionsstellung gemäss UV - Beschluss

Abrechnungskontrolle durch UV - Schützenmeister

Es gelten die Bestimmungen des jeweiligen Unterverbandes.

Abrechnungskontrollen, Ranglisten und Schiesspläne können vom Eidg. Schützenmeister bei Bedarf eingefordert werden.



Art. 13.6 Festkategorie 5

Freundschaftsschiessen

Veranstaltender UV und eingeladene auswärtige Sektionen

Bewilligung durch den UV - Schützenmeister

Genehmigung Schiessplan durch den UV - Schützenmeister

Kautionsstellung gemäss UV - Beschluss

Abrechnungskontrolle durch UV - Schützenmeister

Der Unterverband haftet für die Verpflichtungen des Festorganisers gegenüber dem EASV

Der Versicherungsnachweis muss erbracht werden

Sektionsresultat zählt nicht zum Sektionsjahresdurchschnitt!

Es gelten die Bestimmungen des jeweiligen Unterverbandes.

Abrechnungskontrollen, Ranglisten und Schiesspläne können vom Eidg. Schützenmeister bei Bedarf eingefordert werden.

Art. 13.7 Ohne Festkategorie (Trainingsschiessen zwischen maximal 3 Sektionen)

Ein allfälliger Sektionswettkampf zählt nicht zum Sektionsjahresdurchschnitt für die Kategorieneinteilung.

Trainingsschiessen zwischen EASV – Sektionen an nur einem Tag, mit maximal 3 teilnehmenden Sektionen, ohne Doppelgelder und ohne Auszeichnungen, sind zugelassen. Dieser Anlass ist vom Solidaritätsbeitrag befreit und nicht meldepflichtig.

Art. 13.8 Eingabetermine, Materialbestellung und Abrechnungen**Vor dem Fest zu erledigen**

Kat.	Termin	Was?	Wo?
1	möglichst 3 Jahre vor Anlass	Gesuch an SR um Übertragung EASF	Schützenrat
2,3,	Weisung des Unterverbandes	Gesuch um Festbewilligung	Unterverband
2	5 Monate vor Anlass	Schiessplanentwurf mit Versicherungsnachweis zur Bewilligung	Eidg. und UV-Schützenmeister
3	3 Monate vor Anlass	Schiessplanentwurf mit Versicherungsnachweis Zur Bewilligung	Unterverband
3	nach Bewilligung UV	Schiessplan an	Eidg. Schützenmeister
3	3 Monate vor Anlass	Hinterlegung Kautions	UV - Kassier
1,2,	3 Monate vor Anlass	Hinterlegung der Kautions, Bankgarantie	Zentralkassier
1,2,	1 Monat vor ord. SR vor dem Festanlass	Einreichung Schiessplan inkl. Versicherungsnachweis zur Doppel - Genehmigung	Schützenrat
1,2,3	1 Monat vor Anlass	Bestellung der Kranzkarten	Zentralkassier
1,2,3	1 Monat vor Anlass	Anfordern der Kat.Einteilung Und Liste der gesp. Schützen	Eidg. Schützenmeister
3,4	14 Tage vor Anlass	Gesuch um Schiessen Ausserhalb off. Schiesszeit	UV - Schützenmeister

Nach dem Fest zu erledigen

Kat.	Termin	Was?	Wo?
1,2,3	sofort nach Fest	Ranglisten	Presse
1,2,3	14 Tage nach Fest	Meldung Sektionsresultate	Eidg. Schützen-Meister
1,2,3	14 Tage nach Fest	Retournierung Kranzkarten	Zentralkassier
1	1 Monat nach Fest	Vergütung von 5% des Stichmarkenverkaufes gem. Grundbestimmungen EASF	Zentralkassier
1,2,	1 Monat nach Fest	Festabrechnung mit Belegen vollständige Ranglisten	Eidg. Schützen-Meister
3	1 Monat nach Fest	Rangliste und visierte Fest-Abrechnung via UV an	Eidg. Schützen-Meister
1,2,3	1 Monat nach Fest	1 bewilligte Festabrechnung	Zentralkassier
1	3 Monate nach Fest und nach Auszahlungsfreigabe	Belege der Auszahlungen an Sektionen und Schützen, Belege über Einzahlungen an EASV für KK und Sol.Beiträge	Eidg. Schützen-Meister
2	wie oben	wie oben	Eidg. und UV-Meister
3	wie oben	wie oben	UV – Schützen-Meister
1,2,	nach Prüfung durch Zentralkasse	Freigabe der Kautions	Zentralkassier
3	nach Prüfung durch UV – Kasse	Freigabe der Kautions	UV – Kassier

Art. 14 Schiessplangestaltung 30m / 10m

Art. 14.1 Schiessplangenehmigung

Der Schiessplan darf erst versandt werden, wenn er genehmigt ist. Die Genehmigung muss darin vermerkt sein.

Das <Gut zum Druck> und die Bewilligung zum Versand für Schiesspläne der Kategorie 1 und 2 müssen durch das Zentralkomitee oder eine Spezialkommission bestätigt werden.

Das Schiesskomitee darf nur Änderungen der Schiesszeiten vornehmen, sofern ein entsprechender Vorbehalt im Schiessplan vermerkt ist.

Art. 14.2 Schiessbüchlein / Standblatt

Zulässigkeit Festkategorie 1 bis 5

Besondere Bestimmungen:

Schützen-Abmeldungen bis 14 Tage vor Festbeginn sind ohne Kostenfolge möglich. Erfolgt die Abmeldung zu einem späteren Zeitpunkt (unabhängig von dem im Schiessplan angegebenen Mutationsschluss), so können dem betroffenen Verein die folgenden Kosten in Rechnung gestellt bzw. von den Auszahlungsbeträgen direkt in Abzug gebracht werden:

Schiessbüchlein / Standblatt (ohne Solidaritätsbeitrag und ohne Verbandsabgaben), die bestellten Übungskehr.

Wird zum Zeitpunkt der verspäteten und dadurch kostenpflichtigen Abmeldung gleichzeitig ein Ersatzschütze angemeldet, so werden dem Verein für den abgemeldeten Schützen keine Kosten in Rechnung gestellt.

Art. 14.3 Übungskehr 30m / 10m

Zulässigkeit Festkategorie 1 bis 5

Doppel unbeschränkt

30m Schusszahl 6 pro Doppel

10m Schusszahl 5 pro Doppel

Trefferfeld Scheiben EASV

Auszahlung keine

Besondere Bestimmung: Doppel können beliebig unterbrochen werden.

Art. 14.4 Kranzlimiten

14.4.1 Distanz 30m kniend	E / A frei aufgelegt. alle Kategorien	J frei V frei	JJ frei EV frei
6 Schuss	50	49	48
10 Schuss	85	83	81
20 Schuss	170	166	162
30 Schuss	255	249	243
60 Schuss			
- kl. Meisterschaft	510	498	486
- gr. Meisterschaft	550	538	526
14.4.2 Distanz 30m stehend	E / A JJ aufgel.	J V	JJ frei EV
6 Schuss	47	46	45
10 Schuss	81	79	78
20 Schuss	162	158	156
30 Schuss	243	237	234
60 Schuss			
- kl. Meisterschaft	486	474	468
- gr. Meisterschaft	501	489	483

14.4.3 Distanz 10m stehend	E / A JJ aufgel.	J V	JJ frei EV
10 Schuss	84	82	80
20 Schuss	168	166	162
40 Schuss			
- kl. Meisterschaft	336	328	320
- gr. Meisterschaft	346	338	330
60 Schuss			
- kl. Meisterschaft	504	492	480
- gr. Meisterschaft	519	507	495
14.4.4 Distanz 10m kniend	E / A frei aufgelegt. alle Kategorien	J frei V frei	JJ frei EV frei
10 Schuss	88	86	84
20 Schuss	176	172	168
40 Schuss			
- kl. Meisterschaft	352	344	336
- gr. Meisterschaft	362	354	346
60 Schuss			
- kl. Meisterschaft	528	516	504
- gr. Meisterschaft	543	531	519

Art. 14.5 Sektionswettkampf 30m / 10m

Zulässigkeit Einzelschützen	alle Anlässe erlaubt		
	30m		10m
Schusszahl	6 (2/Scheibe)		10 (1/Spiegel)
Passen	1		1
Trefferfeld EASV	10er Scheibe		10er Scheibe
Einzelauszeichnung	Kranzauszeichnung, Kranzkarte oder Naturalauszeichnung		
30m Sektionsauszeichnung	An Anlässen der Festkategorie 1 und 2 müssen Sektionskränze mit Rangangaben abgegeben werden. 1. – 3. Kategorie: 1/3 Kränze mit Goldeinlage 1/3 Kränze mit Silbereinlage 1/3 Grünkränze (Bruchteile aufrunden)		
10m Sektionsauszeichnung	Keine Lorbeerkränze		
Doppelgelder	Sektionsdoppel dürfen nur in der Festkategorie 1 und 2 erhoben werden,		

Berechnung des Sektionsresultates / der Pflichtresultate 10m/30m

Teilnehmer	Pflicht-Resultate	Streich-Resultate 1	Streich-Resultate 2
5	5	0	0
6	5	0	1
7	5	1	1
8	5	1	2
9	6	2	1
10	6	2	2
11	6	3	2
12	6	3	3
13	7	4	2
14	7	4	3
15	7	5	3
16	7	5	4
17	8	6	3

Berechnung des Sektionsresultates / der Pflichtresultate 10m/30m

Teilnehmer	Pflicht- Resultate	Streich- Resultate 1	Streich- Resultate 2
18	8	6	4
19	8	7	4
20	8	7	5
21	9	8	4
22	9	8	5
23	9	9	5
24	9	9	6

Für 1 - 4 Teilnehmer mehr: 1 Pflichtresultat mehr

Für 1 – 2 Teilnehmer mehr: 1 Streichresultat 1 mehr

Das Total der Pflichtresultate, plus 0,5% der Summe der Streichresultate 1, plus 0,1% der Summe der Streichresultate 2, geteilt durch die Anzahl Pflicht-Resultate, ergibt den Sektionsdurchschnitt (auf drei Stellen nach dem Komma genau, gerundet).

Mutationen

Für angemeldete Schützen, die am Fest nicht teilnehmen können, besteht die Möglichkeit einer Abmeldung bis spätestens eine Stunde vor Schluss des Sektionswettkampfes, ohne Berechnung im Sektionsresultat. Nachher wird der betreffenden Sektion eine Null für das fehlende Resultat eingetragen. Eine Nachmeldung einer Sektion für den Sektionswettkampf ist nur möglich, wenn noch kein Schütze/in (auch Schützen die als Aktiv-B-Schützen in einer anderen Sektion gemeldet sind) diesen Stich geschossen hat. Vorlage der Schiessbüchlein.

Auszahlungsbetrag	<p>70% der Doppelleinnahmen (Sektion plus Einzel), abzüglich der Kosten für die in diesem Stich abgegebenen Auszeichnungen, Sektionsauszeichnungen und Scheibenbilder.</p> <p>Sektionskränze dürfen zum vollen Preis, Erinnerungsgaben mit den effektiven Kosten, höchstens aber mit dem in Art. 15.19 bestimmten Wert verrechnet werden. Spezialgaben dürfen diesem Stich zugewiesen werden, jedoch ohne Verrechnung bei der Auszahlung.</p>								
Auszahlungs-Berechtigung	<p>Der Gesamtauszahlungsbetrag wird einem Auszahlungsstich zugewiesen:</p> <ol style="list-style-type: none"> 1. Auszahlungsstich 2. Gruppe / Mannschaft 								
Besondere Bestimmung	<p>Nimmt eine Sektion am Sektionswettkampf teil, sind sämtliche am Fest teilnehmenden Schützen dieser Sektion verpflichtet und berechtigt, den Sektionsstich zu schießen. Der Schütze muss und kann nur mit seiner Stammsektion den Sektionswettkampf bestreiten.</p>								
Jährlicher Sektions-Durchschnitt	<p>Für den Jahresdurchschnitt zählen die Anzahl Resultate (Fest-Teilnahmen) gemäss nachstehender Tabelle:</p> <table border="0" style="margin-left: 40px;"> <tr> <td style="padding-right: 20px;">30m</td> <td>1. Kategorie: die besten 4 Feste</td> </tr> <tr> <td></td> <td>2. Kategorie: die besten 4 Feste</td> </tr> <tr> <td></td> <td>3. Kategorie: die besten 4 Feste</td> </tr> <tr> <td style="padding-top: 20px;">10m</td> <td style="padding-top: 20px;">1. Kategorie: die besten 4 Feste</td> </tr> </table> <p>Ist die Anzahl der angebotenen Feste kleiner als die Anzahl der zu zählenden Feste, so wird die Anzahl der zu zählenden Feste auf den Wert der angebotenen Feste gesetzt</p> <p>Der Jahresdurchschnitt ermittelt sich aus folgenden Wettkämpfen:</p>	30m	1. Kategorie: die besten 4 Feste		2. Kategorie: die besten 4 Feste		3. Kategorie: die besten 4 Feste	10m	1. Kategorie: die besten 4 Feste
30m	1. Kategorie: die besten 4 Feste								
	2. Kategorie: die besten 4 Feste								
	3. Kategorie: die besten 4 Feste								
10m	1. Kategorie: die besten 4 Feste								

a) Erstes Resultat

Das Sektionsresultat vom Eidg. Armbrustschützenfest (Fest-Kategorie 1) oder Kantonalen (Fest-Kategorie 2) bzw. der bessere Sektionsdurchschnitt von Unterverbandsfesten, sofern im betreffenden Jahr zwei Unterverbandsfeste zur Durchführung gelangen.

b) Restliche Resultate

Diese Resultate sind die höchsten Sektionsdurchschnitte aus:

- Anlässen der Festkategorie 3 und 4.
- 2. Unterverbandsfest, sofern im betreffenden Jahr zwei UV-Feste zur Durchführung gelangen.

Weist eine Sektion kein Resultat vom Eidg. Fest oder von einem UV-Fest auf, so werden alle 4 Resultate gemäss b) ermittelt, jedoch wird dieser Sektion im betreffenden Jahr 1 Punkt vom Durchschnitt der 4 Resultate abgezogen. Der Abzug erfolgt nur, falls im betreffenden Jahr ein Eidg. Fest oder ein UV-Fest angeboten worden ist.

Weist eine Sektion in einem Jahr nicht 4 zählbare, gültige Resultate auf, so wird für die Berechnung des Jahresdurchschnittes wie folgt vorgegangen:

Das Total der vorhandenen Resultate, geteilt durch 4 (vier) ergibt den Sektionsdurchschnitt.

Gültig und zählbar sind Resultate, mit den minimal vorgeschriebenen Pflicht-schützen.

- Kategorieneinteilung 10m: Es wird keine Kategorieneinteilung vorgenommen. Alle 10m-Sektionen des EASV schießen in derselben Kategorie.
- 30m: Die Sektionen des EASV werden in drei Kategorien eingeteilt.

Bestand 30m:	1. Kategorie	21 Sektionen
	2. Kategorie	36 Sektionen
	3. Kategorie	die verbleibenden Sektionen

Die Kategorieneinteilung wird aufgrund des Jahresdurchschnittes errechnet.

Neugegründete Sektionen werden in die Kat. 3 eingeteilt. Fusionieren zwei Sektionen, wird die neue Sektion in die höhere der beiden Kategorien eingeteilt.

Auf- und Abstieg 30m Eine Sektion kann pro Jahr nur um eine Kat. auf- bzw. absteigen. In jeder Kategorie steigen die fünf Erstplatzierten Sektionen in die nächst höhere Kategorie auf, die fünf Letztplatzierten in die nächst tiefere Kategorie ab.

Administration Festorganisatoren haben allen beteiligten Sektionen spätestens mit der Absendliste ein Doppel der Einzel-Resultate Ihrer Schützen zuzustellen.

Art. 14.6 Gruppenwettkampf 30m / 10m

Zulässigkeit alle Anlässe
 Einzelschützen erlaubt

	30m	10m
Schützen pro Gruppe	5	4
Schusszahl	6 (2/Scheibe)	10 (1/Spiegel)
Passen	1	1
Trefferfeld EASV	10er Scheibe	10er Scheibe

Einzel-Auszeichnung Kranzauszeichnung, Kranzkarte oder
 Naturalauszeichnung

Gruppen Auszeichnungen 30m	Fest.Kat. 1	20 Gruppenpreise
	Fest.Kat. 2	15 Gruppenpreise
	Alle Gruppenpreise mit Rangangabe.	

Veranstaltern von Schiessen der Kat. 1 bis 4 ist die Wahl der Gruppenpreise freigestellt. Es können Gaben oder Bargeld abgegeben werden.

Bei den nachfolgenden Kategorien muss mindestens die vorgegebene Anzahl Gruppenpreise abgegeben werden.

Fest.Kat. 3 und 4	3 Gruppenpreise
-------------------	-----------------

Gruppen- Auszeichnungen 10m	Bei Anlässen auf eidgenössischer Ebene sind mindestens 10 Gruppenpreise mit Rangangabe abzugeben. Bei allen übrigen Anlässen beträgt die Mindestzahl 3 Gruppenpreise.
-----------------------------------	---

Spezielle Auszeichnungen 30m	An Festen der Kat. 1 und 2 muss jedem Schützen der Siegergruppe eine Auszeichnung abgegeben werden. Der Wert dieser Auszeichnungen muss zusammen mindestens Fr. 100.—betragen. Die Abrechnung dieses Stiches darf mit dem in Art. 15.21 festgelegten Wert belastet werden.
------------------------------------	---

Auszahlungsbetrag 30m / 10m	70% der Doppelleinnahmen (Gruppe plus Einzel, abzüglich der Kosten für die in diesem Stich abgegebenen Auszeichnungen und Gruppenpreisen (mit den effektiven Kosten, jedoch im Maximum mit den in Art. 15.20 bis 15.22 bestimmten Werten) und der Scheibenkartons. Zuzüglich Zuweisungen aus anderen Stichen.
Auszahlungs- Berechtigung 30m	Einzelshützen mit Resultaten von 60 bis 55 Punkten, gemäss Multiplikatorentabelle (Art. 16).
Auszahlungs- Berechtigung 10m	Einzelshützen mit Resultaten von 100 bis 88 Punkten gem. Multiplikatorentabelle (Art. 16).
Zuweisungen	Ein Gesamtauszahlungsbetrag bis Fr. 100.- wird dem Auszahlungsstich zugewiesen. Ist im Programm kein Auszahlungsstich eingebaut, so verfällt der Betrag der Festkasse.
Berechnung 30m Gruppenresultat	Sämtliche 5 Resultate der Schützen. Kein Streichresultat
Berechnung 10m Gruppenresultat	Sämtliche 4 Resultate der Schützen. Kein Streichresultat

Mutationen
30m / 10m

In Gruppen eingeteilte Schützen können untereinander mutiert werden, solange die betroffenen Gruppen nicht angeschossen haben. In angeschossenen Gruppen können angemeldete Schützen, die an der Wettkampfteilnahme verhindert sind nur durch Schützen ersetzt werden, die in keiner anderen Gruppe angemeldet sind und die den Gruppenstich noch nicht geschossen haben

Besondere
Bestimmungen
30m / 10m

Schützen dürfen den Gruppenwettkampf nur mit der Sektion bestreiten, bei der sie am Wettkampf gemeldet sind.

Art. 14.7 Mannschaftswettkampf 30m / 10m

Zulässigkeit Einzelschützen	alle Anlässe erlaubt	
	30m	10m
Schützen pro Mannschaft	3 - 8	3 - 8
Schusszahl	6 od. 10 (2/Scheibe)	10 (1/Spiegel)
Passen	1	1
Trefferfeld EASV	10er Scheibe	10er Scheibe
Einzel-Auszeichnung	Kranzauszeichnung, Kranzkarte oder Naturalauszeichnung	
Spezielle Mannschafts- Auszeichnung	Es ist der durchführenden Sektion freige- stellt, drei oder mehreren Mannschaften einen Mannschaftspreis in Form einer Auszeichnung, Naturalauszeichnung etc. abzugeben. Ist dies im Schiessplan aufgeführt, sind diese zusätzlichen Auszeichnungen gem. Art. 15.20 abzugsberechtigt.	
Auszahlungsbetrag	70% der Doppelgelder (Mannschaft plus Einzel), abzüglich der Kosten für die in diesem Stich abgegebenen Auszeich- nungen und Mannschaftspreisen (mit den effektiven Kosten, jedoch im Maximum mit den in Art. 15.20 bis 15.22 bestimmten Werten) und der Scheibenkartons. Zuzüglich Zuweisungen aus anderen Stichen.	

Auszahlungsberechtigung
30m / 10m
Zuweisungen

Einzelgeschützen mit Resultaten von 100 bis 88 Punkten gemäss Multiplikatorentabelle (Art. 16).

Ein Gesamtauszahlungsbetrag bis Fr. 100.- wird dem Auszahlungsstich zugewiesen. Ist im Programm kein Auszahlungsstich eingebaut, so verfällt der Betrag der Festkasse.

Berechnung des
Mannschafts-
Resultates

Sämtliche Resultate einer Mannschaft, wobei ein Streichresultat freigestellt ist. Dies muss im Schiessplan vermerkt sein.

Mutationen

In Mannschaften eingeteilte Schützen können untereinander mutiert werden, solange die betroffenen Mannschaften nicht angeschossen haben. In angeschossenen Mannschaften können angemeldete Schützen, die an der Wettkampfteilnahme verhindert sind, nur durch Schützen ersetzt werden, die in keiner Mannschaft angemeldet sind und die den Mannschaftsstich noch nicht geschossen haben.

Besondere
Bestimmungen

Schützen dürfen den Mannschaftswettkampf nur mit ihrer Stammsektion bestreiten.

Art. 14.8 Auszahlungsstich 30m / 10m

Obligatorisch für die Festanlässe der Festkategorien 1 – 3.

Zulässigkeit	alle Anlässe	
	30m	10m
Schusszahl	10 (2/Scheibe)	10 (1/Spiegel)
Passen	1	1
Trefferfeld EASV	10er Scheibe	10er Scheibe
Auszeichnungen	Keine	Keine
Auszahlungsbetrag	70% der Doppelleinnahmen, abzüglich der Kosten für die in diesem Stich abgegebenen Scheibenkartons. Zuzüglich Zuweisungen aus den anderen Stichen.	
Auszahlungs-Berechtigung	Einzelschützen mit Resultaten von 100 bis 88 Punkten, gemäss Multiplikatoren-Tabelle.	
Zuweisungen	Ein Gesamtauszahlungsbetrag bis zu Fr. 100.- wird der Festkasse zugewiesen.	

Art. 14.9 Kranzstich 30m / 10m

Zulässigkeit	alle Anlässe	
	30m	10m
Hauptdoppel:		
Schusszahl	6 (2/Scheibe)	10 (1/Spiegel)
Passen	1	1
Trefferfeld EASV	10er Scheibe	10er Scheibe
Nachdoppel:		
Schusszahl	6 (2/Scheibe)	10 (1/Spiegel)
Passen	1	1
Trefferfeld EASV	10er Scheibe	10er Scheibe
Auszeichnungen	Kranzauszeichnung, Kranzkarte oder Naturalauszeichnung	
Gaben	Es können Gaben abgegeben werden, die aber nicht verrechnet werden dürfen.	
Auszahlungsbetrag	50% der Doppeleinnahmen, abzüglich der Kosten für die in diesem Stich abgegebenen Auszeichnungen (mit den effektiven Kosten, jedoch im Maximum mit dem in Art. 15.22 festgelegten Wert) und der Scheibenkartons. Ein eventuelles Defizit geht zu Lasten des Veranstalters.	
Auszahlungsberechtigung	Zuweisung zwecks Auszahlung an den Auszahlungsstich, sofern kein Auszahlungsstich eingebaut ist, an den Gruppen- oder Mannschaftswettkampf.	
Besondere Bestimmungen	Werden Haupt- und Nachdoppel geschossen und in beiden Doppeln die Kranzlimiten erreicht, ist nur das höhere Kranzresultat auszeichnungsberechtigt. Das zweite Resultat kann für eine weitere Rangierung benützt werden.	

Art. 14.10 Nachwuchsstich 30m / 10m

Zulässigkeit	alle Anlässe	
	30m	10m
Schusszahl	6 (2/Scheibe)	10 (1/Spiegel)
Passen	1	1
Trefferfeld EASV	10er Scheibe	10er Scheibe
Auszeichnungen	Kranzauszeichnung, Kranzkarte oder Naturalauszeichnung	
Gaben	Es können zusätzliche Spezialgaben abgegeben werden. Diese müssen im Schiessplan genau umschrieben sein.	
Auszahlungen	Keine. Die Kosten der in diesem Stich verwendeten Scheiben dürfen verrechnet werden.	
Besondere Bestimmungen	Dieser Stich kann von Jugendschützen sowie von Junioren und Juniorinnen geschossen werden.	

Art. 14.11 Veteranenstich 30m / 10m

Zulässigkeit	alle Anlässe	
	30m	10m
Schusszahl	6 (2/Scheibe)	10 (1/Spiegel)
Passen	1	1
Trefferfeld EASV	10er Scheibe	10er Scheibe
Auszeichnungen	Kranzauszeichnung, Kranzkarte oder Naturalauszeichnung	
Besondere Bestimmungen	Dieser Stich kann ab dem Veteranenalter geschossen werden. Anlass an Festkategorie 1 und 2: Die ersten 10 Gaben übernimmt der Fest-Veranstalter. Die Gaben der Ränge 11 bis 20 übernimmt die Veteranen - Vereinigung. Gemäss speziellen Vorschlägen durch die Armbrust – Veteranen – Vereinigung mit dem Festorganisator.	
Auszahlung	Keine. Die Kosten der in diesem Stich verwendeten Scheiben dürfen verrechnet werden.	

Art. 14.12 Nachdoppel - Scheibe 30m

Zulässigkeit	alle Anlässe
Schusszahl	max. 3 pro Scheibe
Nachdoppel	max. 40
Trefferfeld EASV	10er Scheibe 100er-Wertung 10er Ring = Massring 9er Ring = Kontrollring
Gaben	Frei, jedoch keine Kranzauszeichnungen oder Kranzkarten.
Auszahlungen	Gaben und Auszahlungen müssen im Schiessplan genau umschrieben sein und werden vom Veranstalter garantiert. Die Kosten der in diesem Stich verwendeten Scheiben dürfen verrechnet werden.
Rangbestimmung	Frei, muss im Schiessplan genau umschrieben sein.
Besondere Bestimmungen	Es darf kein weiterer Schuss mehr abgegeben werden, wenn der 10er Ring angebrochen ist. Wird der 10er Ring auch bei maximaler Schusszahl nicht angebrochen, wird der beste Schuss trotzdem gewertet. Der Veranstalter bestimmt die maximale Schusszahl.

Art. 14.13 Ehrengabenstich 30m / 10m

Zulässigkeit	alle Anlässe	
	30m	10m
Schusszahl	10 (1/Scheibe)	20 (1/Spiegel)
Passen	1	1
Trefferfeld EASV	10er Scheibe 100er-Wertung	10er Scheibe
Kartonkontrolle	obligatorisch	obligatorisch
Auszeichnungen	keine	keine
Auszahlungen	keine	
Ehrengaben	<p>Minimal 100% der Doppeleinnahmen in Form von Ehrengaben, abzüglich der Kosten für die in diesem Stich abgegebenen Scheibenkartons.</p> <p>Die letzte vorgeschriebene Gabe (40% der Schützen) muss mindestens den Wert des 2fachen Doppelgeldes repräsentieren.</p> <p>Der Gabentempel muss, nach der Liste mit den vorhandenen Preisen, beurteilt werden.</p> <p>Festkategorie 1 und 2 Vom UV + Eidg. Schützenmeister oder Stv.</p> <p>Festkategorie 3 und 4 vom UV – Schützenmeister oder Stv.</p>	
Gabenberechtigung	<p>Mindestens 40% der Schützen.</p> <p>Bei höherer Gabenberechtigung können die über der 40% - Schwelle liegenden Gaben einen geringeren Wert als den vorgeschriebenen aufweisen.</p>	

Art. 14.14 Freie Scheibe 30m / 10m

Zulässigkeit Alle Anlässe, sofern mindestens zwei Kranzmöglichkeiten vorhanden sind.

1 Hauptdoppel
Maximal 2 Nachdoppel

	30m	10m
Schusszahl	Frei (max. 2/Scheibe)	Frei (1/Spiegel)

Passen	1	1
--------	---	---

Trefferfeld Frei wählbar, muss vom zuständigen Schützenmeister bestimmt werden. Kartonqualität muss den EASV Scheiben entsprechen.

Gaben Frei, jedoch keine Kranzauszeichnungen oder Kranzkarten.

Auszahlungen Gaben und Auszahlungen müssen im Schiessplan genau umschrieben sein. Die Kosten der in diesem Stich verwendeten Scheiben dürfen mit dem EASV Preis verrechnet werden.

Rangbestimmung Frei, muss im Schiessplan genau umschrieben sein.

Art. 14.15 Kehrserie 30m / 10m

Zulässigkeit	Festkategorie 3 - 4 sofern in Festkategorie 3 keine Meisterschaft durchgeführt wird.	
Schusszahl	30m 30 (2/Scheibe)	10m 20 (1/Spiegel)
Passen	1	1
Trefferfeld EASV	10er Scheibe	10er Scheibe
Auszeichnungen	Spezialabzeichen, Kranzkarte 3-fach oder Naturalauszeichnung.	
Besondere Bestimmungen	Der Veranstalter muss im Schiessplan die Art der Auszeichnung festlegen.	
Gaben	Zusätzlich eventuelle Spezialgaben.	
Auszahlung	Keine. Die Kosten der in diesem Stich verwendeten Scheiben dürfen verrechnet werden.	

Art. 14.16 Meisterschaft 30m / 10m

	30m	10m
Zulässigkeit	Festkat. 1 – 3	alle Anlässe
Schusszahl	60 (2/Scheibe)	40/60 (1/Spiegel)
Passen	2 (à 30 Schuss)	1
Trefferfeld EASV	10er Scheibe	10er Scheibe
Auszeichnung 30m	Meisterschaftsauszeichnung	
Auszeichnung 10m	Der Veranstalter hat im Schiessplan genau zu umschreiben, ob	
	a) Meisterschaftsabzeichen oder 3fache Kranzkarte	
	b) nur Meisterschaftsabzeichen	
	c) nur 3fache Kranzkarten abgegeben werden.	

Auszahlung

10% der Doppelleinnahmen, abzüglich der Kosten für die in diesem Stich abgegebenen Scheibenkartons.

Meisterschaftsauszeichnungen und Spezialpreise dürfen nicht verrechnet werden.

Auszahlung gemäss folgender Skala:

	30m	10m
1. Rang	Fr. 100.--	Fr. 30.--
2. Rang	Fr. 90.--	Fr. 20.--
3. Rang	Fr. 80.--	Fr. 10.--
4. Rang	Fr. 70.--	weitere
5. Rang	Fr. 60.--	Ränge
6. Rang	Fr. 50.--	je Fr. 5.--
7. Rang	Fr. 40.--	
8. Rang	Fr. 35.--	
9. Rang	Fr. 30.--	
10. Rang	Fr. 25.--	
11. bis	je	
20. Rang	Fr. 20.--	
21. bis	je	
..... Rang	Fr. 15.--	

Die Auszahlung hat nach obiger Liste bis zur Erreichung von 10% des Doppelgeldes zu erfolgen.

Verschiedenes

Die festgebende Sektion kann für den Meisterschaftsstich reservierte Scheiben zur Verfügung stellen. Es kann im permanenten Stand geschossen werden.

Art. 14.17 Matchmeisterschaft 30m stehend

Zulässigkeit	Festkategorie 1 bis 3
Schusszahl	30 (2/Scheibe)
Passen	1
Trefferfeld EASV	10er Scheibe
Stellung	stehend
Auszeichnungen	An die erste Hälfte der Teilnehmer wird die Match - Meisterschafts - Medaille abgegeben. 1. – 3. Rang: Match - Meisterschafts - Medaille mit Band.
Rangordnung	Das Resultat stehend zuzüglich 50% der Festmeisterschaft. Bei Punktegleichheit entscheiden: 1. Das höhere Stehend – Resultat 2. Die Tiefschüsse d. Stehend-Programms 3. Die Tiefschüsse des Kniend-Programms 4. Das höhere Alter
Auszahlungen	Gesponsort durch den EASV 1. Rang Fr. 100.-- 10. Rang Fr. 20.-- 2. Rang Fr. 80.-- 15. Rang Fr. 20.-- 3. Rang Fr. 60.-- 20. Rang Fr. 20.-- 4. Rang Fr. 40.-- 25. Rang Fr. 20.-- 5. Rang Fr. 40.-- Beste Dame Fr. 50.-- Bester Nachwuchsschütze Fr. 50.-- Der gleiche Schütze erhält nur ein Preisgeld, auszahlungsberechtigt wird der nächstrangierte Schütze.

Besondere Bestimmungen	Das Stehendprogramm wird auf reservierten Scheiben absolviert und muss in einem Zuge geschossen werden. Kurze Unterbrechungen sind gestattet. Das Programm muss aber ohne Probeschüsse wieder aufgenommen werden.
Qualifikation	Die Qualifikation zur Schweizer Meisterschaft stehend ist nur möglich, sofern die Quali - Marke gelöst wurde.

Art. 14.18 Finalaustragung

Zulässigkeit Festkategorie 1 bis 5

An einem Schiessanlass kann ein frei gestalteter Final ausgetragen werden. Dabei müssen alle relevanten Bestimmungen über die Austragung im Schiessplan verbindlich festgehalten werden. Dies sind insbesondere:

- Qualifikation
- Termine (Qualifikation, An-, Abmeldung)
- Schiesszeiten
- Durchführungsmodalitäten
- Kosten
- Auszeichnungen, Auszahlungen

Art.15 Preisgestaltung 30m und 10m**Art. 15.1 Allgemeine Bestimmungen**

Die Doppelgelder, sowie die Preise für Schiessbüchlein der Festkategorie 1 bis 2 werden durch den Schützenrat festgelegt.

Die Doppelgelder, sowie die Preise für Standblätter der Festkategorie 4 werden durch den Unterverband festgelegt.

Die vorgegebenen Preise sind Maximalpreise, inklusive allfälliger Verbandsabgaben, jedoch exkl. des Solidaritätsbeitrags.

Art. 15.2 Schiessbüchlein (Art. 14.2)

	30m	10m
Mitglieder	Fr. 7.00	Fr. 7.00
Solidaritätsbeitrag	Fr. 4.00	Fr. 4.00
Nichtmitglieder	Fr. 27.00	Fr. 27.00
Solidaritätsbeitrag	Fr. 4.00	Fr. 4.00
Nachwuchsschützen	Gratis	Gratis

Art. 15.3 Standblatt (Art. 14.2)

	30m	10m
Mitglieder	Fr. 4.00	Fr. 4.00
Solidaritätsbeitrag	Fr. 4.00	Fr. 4.00
Nichtmitglieder	Fr. 24.00	Fr. 24.00
Solidaritätsbeitrag	Fr. 4.00	Fr. 4.00
Nachwuchsschützen	Gratis	Gratis

Art. 15.4 Übungskehr (Art. 14.3)

	30m	10 m
Anlässe Kat. 3 und höher		
Doppelgeld für alle Teilnehmer	Fr. 3.00	Fr. 3.00

Art. 15.5 Sektionswettkampf (Art. 14.5)

	30m	10m
Sektionsdoppel nur Festkat. 1 u. 2 Bewilligung vom Schützenrat		
Einzeldoppel	Fr. 8.00	Fr. 8.00
Nachwuchsschützen	Fr. 4.00	Fr. 4.00

Art. 15.6 Gruppenwettkampf (Art. 14.6)

	30m	10m
Gruppendoppel	Fr. 15.00	Fr. 15.00
Einzeldoppel	Fr. 8.00	Fr. 8.00
Nachwuchsschützen	Fr. 4.00	Fr. 4.00



Art. 15.7	Mannschaftswettkampf (Art. 14.7)		
		30m	10m
	Mannschaftsdoppel pro Schütze	Fr. 3.00	Fr. 3.00
	Einzeldoppel	Fr. 8.00	Fr. 8.00
	Nachwuchsschützen	Fr. 4.00	Fr. 4.00
Art. 15.8	Auszahlungsstich (Art. 14.8)		
		30m	10m
	Doppelgeld	Fr. 8.00	Fr. 8.00
	Nachwuchsschützen	Fr. 4.00	Fr. 4.00
Art. 15.9	Kranzstich (Art. 14.9)		
		30m	10m
	Hauptdoppel	Fr. 8.00	Fr. 8.00
	Nachwuchsschützen	Fr. 4.00	Fr. 4.00
	Nachdoppel	Fr. 6.00	Fr. 6.00
	Nachwuchsschützen	Fr. 3.00	Fr. 3.00
Art. 15.10	Nachwuchsstich (Art. 14.10)		
		30m	10m
	Doppelgeld	Fr. 6.00	Fr. 6.00
Art. 15.11	Veteranenstich (Art. 14.11)		
		30m	10m
	Doppelgeld	Fr. 8.00	Fr. 8.00
Art. 15.12	Nachdoppelscheibe (Art. 14.12)		
		30m	10m
	Doppelgeld pro Passe	Fr. 2.50	--
Art. 15.13	Ehrengabenstich (Art. 14.13)		
		30m	10m
	Doppelgeld für alle Teilnehmer	Fr. 15.00	Fr. 15.00
Art. 15.14	Freie Scheibe (Art. 14.14)		
		30m	
	Doppelgeld für alle 3 Doppel zusammen	Fr. 32.00	Fr. 32.00

Art. 15.15 Kehrserie (Art. 14.15)		
	30m	
Doppelgeld für alle Teilnehmer	Fr. 15.00	Fr. 12.00
Art. 15.16 Meisterschaft (Art. 14.16)		
	30m	10m
Doppelgeld für alle Teilnehmer	Fr. 25.00	Fr. 20.00
Art. 15.17 Matchmeisterschaft (Art. 14.17)		
	30m	
Einzel Doppel	Fr. 22.00	
Nachwuchsschützen	Fr. 15.00	
Art. 15.18 Verrechenbarer Scheibenpreis		
	30m	10m
Pro Stück / Streifen	Fr. 0.14	Fr. 0.14
Art. 15.19 Verrechenbarer Sektions – Auszeichnungspreis		
	30m	10m
Sektionskränze	eff. Kosten	
Art. 15.20 Verrechenbarer Gruppen- Mannschaftspreis		
	30m	10m
	Fr. 40.00	Fr. 40.00
Art. 15.21 Auszeichnungspreis Siegergruppe		
	30m	10m
Festkategorie 1 und 2	mind. Fr. 100.00	
Festkategorie 3	max. Fr. 100.00	
Art. 15.22 Verrechenbare Auszeichnungswerte		
	30m	10m
Kranzabzeichen	Fr. 20.00	Fr. 20.00
Spezialauszeichnung	Fr. 20.00	Fr. 20.00
Naturalauszeichnung	Fr. 20.00	Fr. 20.00
Bandeinlage	Fr. 3.00	Fr. 3.00
Werterhöhung der Naturalaus- zeichnung (auch als variable Prämienkarte möglich)	Fr. 3.00	Fr. 3.00

Art.16 Multiplikatorentabelle

Gruppe		Auszahlungsstich Mannschaft	
6 Schuss Programm		10 Schuss Programm	
Resultat	Multiplikator	Resultat	Multiplikator
60	15	100	15
59	13	99	13.5
58	11	98	12
57	9	97	10.5
56	7	96	9
55	5	95	8
		94	7
		93	6
		92	5
		91	4.5
		90	4
		89	3.5
		88	3

Musterabrechnung Sektionsstich 30 m

Einnahmen

Anzahl	Text	Einzelpreis	Total
	Sektionsdoppel (Festkat. 1 + 2)	0.00	0.00
304	Einzeldoppel	8.00	2432.00
146	Einzeldoppel NAWU	4.00	584.00

Total Einnahmen 3016.00

Ausgaben

Anzahl	Text	Einzelpreis	Total
1074	Scheibenbilder	0.14	149.36
358	Standentschädigung		
7	1/1 Kranz/Naturalauszeichnung	20.00	140.00
47	1/2 Kranz/Naturalauszeichnung	11.50	540.50
32	1/3 Kranz/Naturalauszeichnung	8.65	276.80
	1/4 Kranz/Naturalauszeichnung	7.25	
22	1/1 Kranzkarte	8.50	187.00
68	1/2 Kranzkarte	5.25	357.00
96	1/3 Kranzkarte	4.16	399.36
	1/4 Kranzkarte	3.63	
	Sektionskranz	0.00	

Total Ausgaben 2050.02

Auszahlung

70% der Doppeleinnahmen 2111.20
Abzüglich Auslagen 2050.02

Total Auszahlung 61.18

Zuweisung an: Auszahlungsstich 61.18

Kranzquote (fakultativ)

$$\frac{\text{Anzahl Auszeichnungen} \times 100}{\text{Anzahl Schützen}} = (272 \times 100) : 450 = \underline{\underline{60.44\%}}$$



Musterabrechnung Gruppen/Mannschaftsstich 30 m

Einnahmen

Anzahl	Text	Einzelpreis	Total
51	Gruppen/Mannschaftsdoppel	15.00	765.00
372	Einzeldoppel	8.00	2976.00
126	Einzeldoppel NAWU	4.00	504.00
	Total Einnahmen		4245.00

Ausgaben

Anzahl	Text	Einzelpreis	Total
1647	Scheibenbilder	0.14	230.58
549	Standentschädigung		
8	1/1 Kranz/Naturalauszeichnung	20.00	160.00
23	1/2 Kranz/Naturalauszeichnung	11.50	264.50
32	1/3 Kranz/Naturalauszeichnung	8.65	276.80
	1/4 Kranz/Naturalauszeichnung	7.25	
12	1/1 Kranzkarte	8.50	102.00
37	1/2 Kranzkarte	5.25	194.25
96	1/3 Kranzkarte	4.16	399.36
	1/4 Kranzkarte	3.63	
	Sektionskranz	0.00	
3	Gruppen/Mannschaftspreis	40.00	120.00
1	Auszeichnung Siegergruppe	100.00	100.00
	Total Ausgaben		1847.49

Auszahlung

70% der Doppeleinnahmen	2971.50
Abzüglich Auslagen	1847.49
Zuweisungen von: Sektionsstich	
Kranzstich	
Nachwuchsstich	
Veteranenstich	
Gesamtauszahlung	1121.01
Rundungsdifferenz	- 7.66
Gesamtauszahlung effektiv	1113.35

Multiplikatorentabelle

Resultat	Anzahl	Multipl.	Mp. Tot	Einzelbetrag	Total
60 Pkt.	5	15	75	13.05	65.25
59 Pkt.	11	13	143	10.45	114.95
58 Pkt.	17	11	187	9.55	162.35
57 Pkt.	23	9	207	7.85	180.55
56 Pkt.	39	7	273	6.10	237.90
55 Pkt.	81	5	405	4.35	352.35
	Total		1290		1113.35

Berechnung Multiplikator

$$\frac{\text{Total Auszahlungsbetrag}}{\text{Summe Multiplikator Total}} = 1121.01 : 1290 = 0.869 = \underline{\underline{0.87}}$$



Musterabrechnung Auszahlungsstich 30 m

Einnahmen

Anzahl	Text	Einzelpreis	Total
372	Einzeldoppel	8.00	2976.00
154	Einzeldoppel NAWU	4.00	616.00
	Total Einnahmen		3592.00

Ausgaben

Anzahl	Text	Einzelpreis	Total
2630	Scheibenbilder	0.14	368.20
526	Standentschädigung		
	Total Ausgaben		368.20

Auszahlung

70% der Doppeleinnahmen	2514.40
Abzüglich Auslagen	368.20
Zuweisungen von: Sektionsstich	61.18
Kranzstich	0.00
Nachwuchsstich	
Veteranenstich	
Gesamtauszahlung	2207.38
Rundungsdifferenz	5.07
Gesamtauszahlung effektiv	2212.45

Multiplikatorentabelle

Resultat	Anzahl	Multipl.	Mp. Tot	Einzelbetrag	Total
100	1	15	15	19.35	19.35
99	3	13,5	40,5	17.40	52.20
98	4	12	48	15.45	61.80
97	8	10,5	84	13.55	108.40
96	11	9	99	11.60	127.60
95	15	8	120	10.30	154.50
94	23	7	161	9.00	207.00
93	45	6	270	7.75	348.75
92	34	5	170	6.45	219.30
91	56	4	224	5.15	288.40
90	81	3	243	3.85	311.85
89	74	2	144	2.60	192.40
88	93	1	93	1.30	120.90
	Total		1711,5		2212.45

Berechnung Multiplikator

Total Auszahlungsbetrag
 Summe Multiplikator Total = $2207.38 : 1711,5 =$ **1,289**



Musterabrechnung Kranzstich 30 m

Einnahmen

Anzahl	Text	Einzelpreis	Total
312	Kranz Hauptdoppel	8.00	2496.00
28	Kranz Hauptdoppel NAWU	4.00	112.00
126	Kranz Nachdoppel	6.00	756.00
16	Kranz Nachdoppel NAWU	3.00	48.00
Total Einnahmen			3412.00

Ausgaben

Anzahl	Text	Einzelpreis	Total
1446	Scheibenbilder	0.14	202.44
482	Standentschädigung		
17	1/1 Kranz/Naturalauszeichnung	20.00	340.00
24	1/2 Kranz/Naturalauszeichnung	11.50	276.00
32	1/3 Kranz/Naturalauszeichnung	8.65	276.80
	1/4 Kranz/Naturalauszeichnung	7.25	
22	1/1 Kranzkarte	8.50	187.00
31	1/2 Kranzkarte	5.25	162.75
96	1/3 Kranzkarte	4.16	399.36
	1/4 Kranzkarte		
Total Ausgaben			1844.35

Auszahlung		
	50% der Doppeleinnahmen	1706.00
	Abzüglich Auslagen	1844.35
	Total Auszahlung	0.00
	Zuweisung an: Auszahlungsstich	0.00

Kranzquote (fakultativ)

$$\frac{\text{Anzahl Auszeichnungen} \times 100}{\text{Anzahl Schützen}} = (220 \times 100) : 482 = \underline{\underline{45,64\%}}$$



Musterabrechnung Nachdoppelstich 30 m

Einnahmen

Anzahl	Text	Einzelpreis	Total
3150	Einzeldoppel	2.50	7875.00
210	Einzeldoppel NAWU	2.50	525.00

Total Einnahmen 8400.00

Ausgaben

Anzahl	Text	Einzelpreis	Total
3360	Scheibenbilder	0.10	470.40
3360	Standentschädigung		
46	100 (1) Wein 6er Paket	74.00	3404.00
11	100 (ff) Barauszahlung	40.00	440.00
82	99 (1) Wein 3er Paket	37.00	3034.00
57	99 (ff) Barauszahlung	20.00	1140.00

Barauszahlung Kategorie B 750.00

Total Ausgaben 8902.00

Auszahlung

100% der Doppeleinnahmen	8400.00
Abzüglich Auslagen	8902.00

Gewinn / Verlust - 502.00

Ende S&F Reglement

